

令和3年学力検査

全 日 制 課 程 A

第4時限問題

理 科

検査時間 13時15分から14時00分まで

「解答始め」という指示があるまで、次の注意をよく読みなさい。

注 意

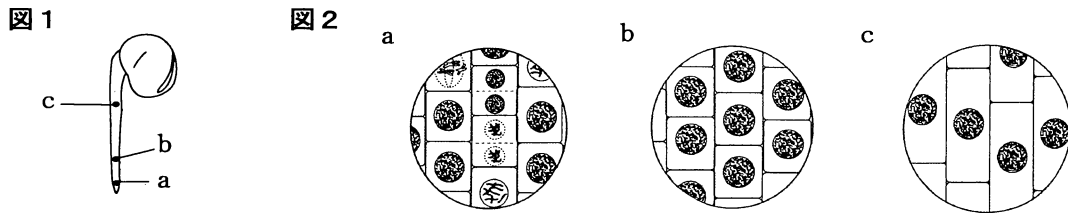
- (1) 解答用紙は、この問題用紙とは別になっています。
- (2) 「解答始め」という指示で、すぐ受検番号をこの表紙と解答用紙の決められた欄に書きなさい。
- (3) 問題は(1)ページから(10)ページまであります。表紙の裏と(10)ページの次からは白紙になっています。受検番号を記入したあと、問題の各ページを確かめ、不備のある場合は手をあげて申し出なさい。
- (4) 白紙のページは、計算などに使ってもよろしい。
- (5) 答えは全て解答用紙の決められた欄に書きなさい。
- (6) 印刷の文字が不鮮明なときは、手をあげて質問してもよろしい。
- (7) 「解答やめ」という指示で、書くことをやめ、解答用紙と問題用紙を別々にして机の上に置きなさい。

受検番号	第	番
------	---	---

理 科

1 次の(1), (2)の問いに答えなさい。

(1) 植物の根の成長について調べるため、発芽して根がのびたソラマメを用意し、**図1**のように、根の先端から3mm, 10mm, 30mmの位置を、それぞれ順にa, b, cとした。その根をうすい塩酸に1分間浸した後、それぞれの位置の細胞を酢酸オルセイン液で染色して、顕微鏡で観察した。**図2**のa, b, cは、それぞれ**図1**のa, b, cで観察された細胞のスケッチである。なお、この観察において顕微鏡の倍率は一定であった。

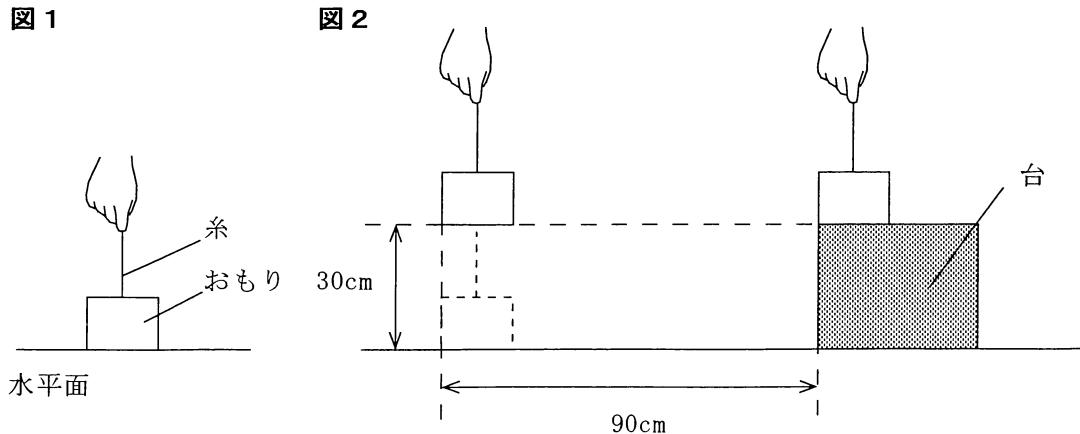


次の文は、観察の結果からわかることについて説明したものである。文中の(I)と(II)にあてはまる語句の組み合わせとして最も適当なものを、下の**ア**から**カ**までの中から選んで、そのかな符号を書きなさい。

観察の結果から、根では(I)の位置に近い部分で細胞が分裂して細胞の数を増やし、その後、(II)ことで根が成長する。

- ア** I a, II 分裂したいくつかの細胞が合体して大きくなる
- イ** I a, II 分裂したそれぞれの細胞が大きくなる
- ウ** I b, II 分裂したいくつかの細胞が合体して大きくなる
- エ** I b, II 分裂したそれぞれの細胞が大きくなる
- オ** I c, II 分裂したいくつかの細胞が合体して大きくなる
- カ** I c, II 分裂したそれぞれの細胞が大きくなる

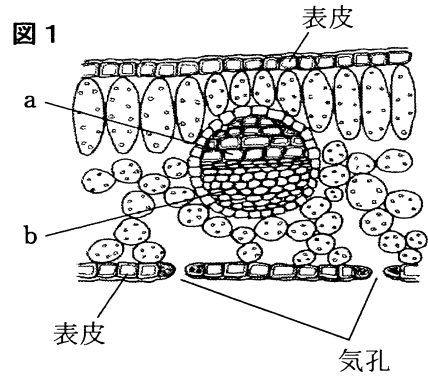
(2) **図1**のように、糸の一端に重さ20Nのおもりを取り付け、もう一方の端を手で持って、おもりを水平面に置いた。**図2**のように、おもりを、30cmの高さまでゆっくりと引き上げた後、その高さのまま水平方向にゆっくりと90cm移動させて、高さ30cmの台の上に静かにのせた。水平面に置いたおもりを台の上ののせるまでに、おもりを持つ手がした仕事は何Jか、整数で求めなさい。



2 植物の葉のつくりと蒸散について調べるため、双子葉類である植物Aと単子葉類である植物Bを用いて、次の〔観察1〕,〔観察2〕と〔実験〕を行った。

- 〔観察1〕 ① 植物Aの葉を薄く切って切片をつくり、スライドガラスの上にした。
 ② ①のスライドガラスに、水を1滴落としてカバーガラスをかぶせ、顕微鏡で葉の断面のつくりを観察した。

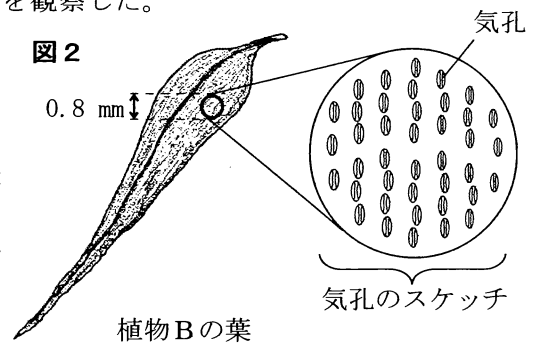
図1は、顕微鏡で観察した植物Aの葉の断面のスケッチである。植物Aの葉では、aとbの2種類の管が集まり束になっているようすが観察できた。



- 〔観察2〕 ① 植物Bの葉の表側と裏側の表皮をはがして、それぞれをスライドガラスの上にした。
 ② ①のそれぞれのスライドガラスに、水を1滴落としてカバーガラスをかぶせ、顕微鏡で葉の表皮にある気孔を観察した。

図2は、観察に用いた植物Bの葉と、葉の表側の表皮を観察した際、顕微鏡の視野全体に観察された気孔をスケッチしたものである。スケッチした範囲は、葉の表皮のうち図2に示した直径0.8mmの円形部分に相当する。

観察の結果、葉の表側と裏側の表皮では、ほぼ同じ数の気孔が観察された。



- 〔実験〕 ① 葉の数と大きさ、茎の長さとおさをそろえ、からだ全体から蒸散する水の量が同じになるようにした3本の植物Aと、同じ形で同じ大きさの3本のメスシリンダーを用意した。
 ② 図3のように、同じ量の水を入れた3本のメスシリンダーに、植物Aを1本ずつ入れて水面にそれぞれ油をたらした。このとき、1本目の植物Aには、全ての葉の表側だけにワセリンを塗り、2本目の植物Aには、全ての葉の裏側だけにワセリンを塗った。また、3本目の植物Aには、ワセリンを塗らなかった。
 ③ その後、明るく風通しのよい場所に、②の3本のメスシリンダーを一定時間置いて、メスシリンダー内の水の減少量を調べた。
 ④ 次に、植物Aのかわりに植物Bを用いて、①から③までと同じことを行った。

図3



植物Aの葉の表側だけにワセリンを塗った。



植物Aの葉の裏側だけにワセリンを塗った。



植物Aにワセリンを塗らなかった。

表は、〔実験〕の結果をまとめたものである。

なお、ワセリンは、水や水蒸気を通さないものとし、葉の表側、裏側に塗ったワセリンは、塗らなかつた部分の蒸散に影響を与えないものとする。また、メスシリンダー内の水の減少量は、植物の蒸散量と等しいものとする。

表

	水の減少量 [cm ³]	
	植物A	植物B
葉の表側だけにワセリンを塗った。	5.4	2.2
葉の裏側だけにワセリンを塗った。	2.6	2.2
ワセリンを塗らなかつた。	6.0	3.5

次の(1)から(4)までの問いに答えなさい。

- (1) 植物Aと同じ双子葉類に分類されるものを、次のアからエまでの中から1つ選んで、そのかな符号を書きなさい。

ア トウモロコシ イ ツユクサ ウ ユリ エ アブラナ

- (2) 次の文章は、図1のa, bのつくりとそれらのはたらきについて説明したものである。文章中の(Ⅰ)から(Ⅲ)までにあてはまる語の組み合わせとして最も適当なものを、下のアからエまでの中から選んで、そのかな符号を書きなさい。

a, bは、水や養分が通る管で、茎ではaはbより(Ⅰ)にある。根から吸収された水分などは(Ⅱ)を通過して葉に運ばれ、光合成などで使われる。光合成でつくられたデンプンなどの栄養分は水に溶けやすい物質に変わり、(Ⅲ)を通過してからだの各部分に運ばれる。

ア Ⅰ 内側, Ⅱ a, Ⅲ b イ Ⅰ 内側, Ⅱ b, Ⅲ a
 ウ Ⅰ 外側, Ⅱ a, Ⅲ b エ Ⅰ 外側, Ⅱ b, Ⅲ a

- (3) 図2から、葉の表皮の気孔は1mm²あたりにおよそいくつあると考えられるか。最も適当なものを、次のアからオまでの中から選んで、そのかな符号を書きなさい。

ア 20 イ 40 ウ 80 エ 120 オ 260

- (4) 次の文章は、〔実験〕の結果からわかることについて説明したものである。文章中の(Ⅰ)と(Ⅱ)にあてはまる数値として最も適当なものを、下のアからカまでの中からそれぞれ選んで、そのかな符号を書きなさい。

〔実験〕の結果から、植物Aの葉の裏側の蒸散量は、表側の蒸散量のおよそ(Ⅰ)倍であり、植物Bの葉の裏側の蒸散量は、表側の蒸散量とほぼ同じであった。また、〔実験〕から、植物A, Bでは、葉以外の部分からも蒸散が行われていることがわかり、〔実験〕における植物Bの葉以外の部分からの蒸散量は(Ⅱ)cm³であった。

ア 0.2 イ 0.6 ウ 0.9 エ 2.1 オ 4.5 カ 5.7

3 マグネシウムと銅を加熱したときの変化について調べるため、次の〔実験〕を行った。

〔実験〕 ① 空のステンレス皿A, B, C, D, E **図1**

を用意し、電子てんびんでそれぞれのステンレス皿の質量を測定した。

② ステンレス皿Aにマグネシウムの粉末を入れて、ステンレス皿A全体の質量を測定した。

③ 粉末をステンレス皿Aの底面全体に広げて、**図1**のようにガスバーナーで一定時間加熱した。

④ ③のステンレス皿Aを冷やしてから、ステンレス皿A全体の質量を測定した。

⑤ その後、④のステンレス皿内の粉末をよくかき混ぜてから、③と④をくり返した。

⑥ 次に、空のステンレス皿B, C, D, Eに、質量の異なるマグネシウムの粉末をそれぞれ入れ、②から⑤までと同じことを行った。

⑦ さらに、空のステンレス皿F, G, H, I, Jを用意し、マグネシウムの粉末を銅の粉末にかえて①から⑥までと同じことを行った。

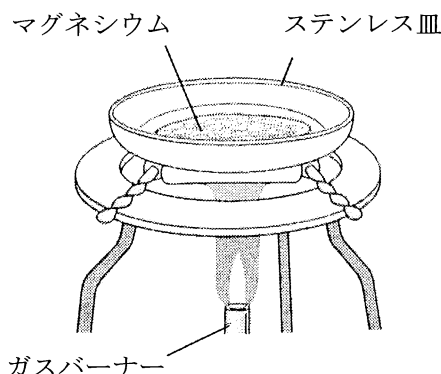


表1は、〔実験〕で、マグネシウムの粉末を用いたときの結果を、表2は、〔実験〕で、銅の粉末を用いたときの結果をまとめたものである。

表1

ステンレス皿		A	B	C	D	E
〔実験〕の①の空のステンレス皿の質量〔g〕		20.00	20.00	20.00	20.00	20.00
〔実験〕の②のステンレス皿全体の質量〔g〕		20.30	20.60	20.90	21.20	21.50
〔実験〕の③で加熱した回数と④のステンレス皿全体の質量〔g〕	1回	20.45	20.90	21.42	21.75	22.15
	2回	20.48	20.97	21.46	21.88	22.33
	3回	20.50	21.00	21.48	21.98	22.45
	4回	20.50	21.00	21.50	22.00	22.50
	5回	20.50	21.00	21.50	22.00	22.50

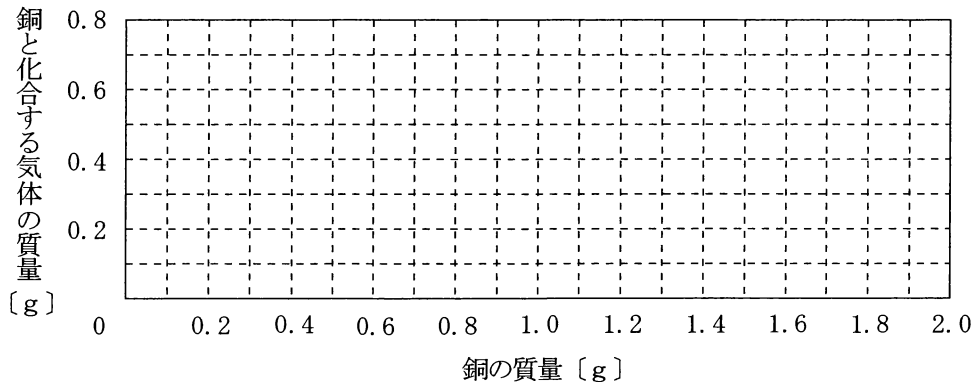
表2

ステンレス皿		F	G	H	I	J
〔実験〕の①の空のステンレス皿の質量〔g〕		20.00	20.00	20.00	20.00	20.00
〔実験〕の②のステンレス皿全体の質量〔g〕		20.40	20.80	21.20	21.60	22.00
〔実験〕の③で加熱した回数と④のステンレス皿全体の質量〔g〕	1回	20.45	20.90	21.32	21.76	22.20
	2回	20.47	20.94	21.44	21.92	22.38
	3回	20.49	20.97	21.48	21.97	22.46
	4回	20.50	21.00	21.50	22.00	22.50
	5回	20.50	21.00	21.50	22.00	22.50

次の(1)から(4)までの問いに答えなさい。

- (1) [実験] で、マグネシウムを加熱したときに生じたステンレス皿内の物質を化学式で書きなさい。
- (2) [実験] の⑤で、ステンレス皿内のマグネシウムの加熱をくり返すと、やがてステンレス皿全体の質量が変化しなくなった。その理由について説明した文として最も適当なものを、次のアからエまでのの中から選んで、そのかな符号を書きなさい。
- ア 一定の質量のマグネシウムと化合する気体の質量には限度があり、マグネシウムがそれ以上還元されなくなったから。
- イ 一定の質量のマグネシウムと化合する気体の質量には限度があり、マグネシウムがそれ以上酸化されなくなったから。
- ウ 一定の質量のマグネシウムが加熱によってこわれてしまい、それ以上還元されなくなったから。
- エ 一定の質量のマグネシウムが加熱によってこわれてしまい、それ以上酸化されなくなったから。
- (3) [実験] の⑦で用いた銅の質量を0 g から2.0 g までの間でさまざまに変えて、[実験] の②から⑤までと同じことを行い、ステンレス皿全体の質量が変化しなくなるまで加熱をくり返した。このとき、銅の質量と、銅と化合する気体の質量は、どのような関係になるか。横軸に銅の質量を、縦軸に銅と化合する気体の質量をとり、その関係を表すグラフを解答欄の図2に書きなさい。

図2

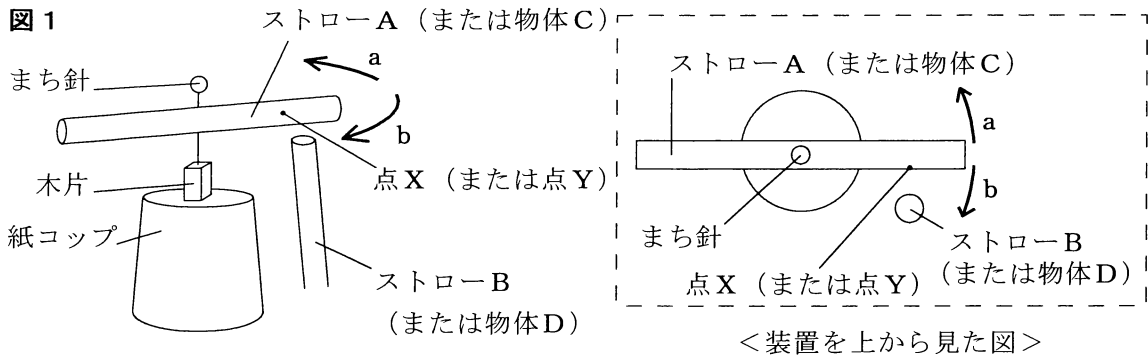


- (4) マグネシウムの粉末と銅の粉末を、それぞれ別のステンレス皿にとり、[実験] の②から⑤までと同じことを行い、ステンレス皿全体の質量が変化しなくなるまで加熱をくり返した。このとき、どちらの金属にも同じ質量の気体が化合し、反応後のそれぞれのステンレス皿内の物質の質量を合計すると24.0 gであった。反応前のステンレス皿内にあったマグネシウムの粉末は何 g か、小数第1位まで求めなさい。

4 静電気の性質について調べるため、次の〔実験〕を行った。

- 〔実験〕 ① 図1のように、ポリエチレンのストローA、まち針、木片、紙コップを用いて、ストローAがまち針を軸として自由に回転できる装置をつくった。
- ② ストローAをティッシュペーパーでよくこすった。
- ③ ポリエチレンのストローBをティッシュペーパーでよくこすり、図1のようにストローAの点Xに近づけて、ストローAの動きを観察した。
- ④ 次に、アルミ箔を丸めて棒状にした物体C、Dをつくった。
- ⑤ ストローAのかわりに、物体Cを用いて図1の装置をつくった。
- ⑥ ストローBのかわりに物体Dを、物体Cの点Yに近づけて、物体Cの動きを観察した。
- ⑦ ストローBをティッシュペーパーでよくこすり、物体Cの点Yに近づけて、物体Cの動きを観察した。

〔実験〕の⑥では、物体Cは動かなかった。
 〔実験〕の⑦では、物体Cは図1のbの向きに動いた。



次の(1)から(4)までの問いに答えなさい。

- (1) 〔実験〕の③で、ストローAは図1のa、bのどちらの向きに動くか。また、ストローAとBが帯びた電気の種類は同じ種類か異なる種類か。その組み合わせとして最も適当なものを、次のアからエまでのの中から選んで、そのかな符号を書きなさい。

	ア	イ	ウ	エ
ストローAの動く向き	a	a	b	b
ストローAとBの電気の種類	同じ種類	異なる種類	同じ種類	異なる種類

- (2) 次の文章は、静電気が生じるしくみを説明したものである。文章中の(I)と(II)にあてはまる語句の組み合わせとして最も適当なものを、下のアからエまでのの中から選んで、そのかな符号を書きなさい。

異なる2種類の物質をこすり合わせると、(I)の電気をもつ粒子が一方の物質の表面から他方の物質の表面に移動するため、(I)の電気が多くなった物質は、(I)の電気を帯びる。〔実験〕の③で、ストローBのかわりに、ストローBをこすったティッシュペーパーをストローAに近づけると、ストローAとティッシュペーパーは(II)。

- ア I ^{プラス} + , II 反発し合う イ I ^{プラス} + , II 引き合う
 ウ I ^{マイナス} - , II 反発し合う エ I ^{マイナス} - , II 引き合う

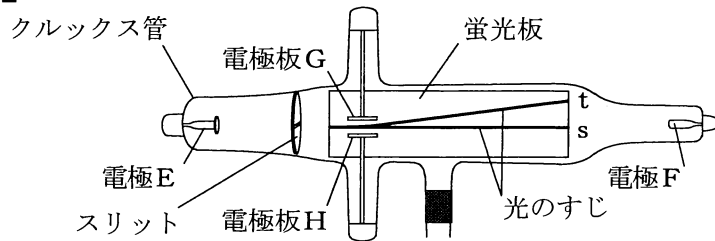
- (3) 次の文章は、〔実験〕の⑦の結果について説明したものである。文章中の（Ⅰ）と（Ⅱ）にあてはまる語句の組み合わせとして最も適当なものを、下のアからエまでの中から選んで、そのかな符号を書きなさい。

〔実験〕の⑦の結果については、物体Cの中の電子の動きを考えることで説明することができる。まず、ティッシュペーパーでストローBをこすると、ストローBは^{マイナス}の電気を帯びる。その後、**図1**のようにストローBを物体Cの点Yに近づけると、物体Cの中の電子は、^{マイナス}の電気を帯びたストローBから力を受けて、（Ⅰ）向きに移動する。そのため、物体Cの点Y付近が（Ⅱ）の電気を帯び、物体Cは**図1**のbの向きに動いたと考えられる。

- ア Ⅰ 点Yから遠ざかる、Ⅱ ^{プラス}＋
 ウ Ⅰ 点Yに近づく、Ⅱ ^{プラス}＋
- イ Ⅰ 点Yから遠ざかる、Ⅱ ^{マイナス}－
 エ Ⅰ 点Yに近づく、Ⅱ ^{マイナス}－

- (4) 〔実験〕の後、電子の性質を確認するため、**図2**のように蛍光板、スリット、電極E、電極F、電極板G、電極板Hが入ったクルックス管を用いて実験を行った。次の文章は、このクルックス管を用いた実験とその結果について説明したものである。文章中の（Ⅰ）から（Ⅴ）までにあてはまる語の組み合わせとして最も適当なものを、下のアからクまでの中から選んで、そのかな符号を書きなさい。

図2



電極Eが（Ⅰ）、電極Fが（Ⅱ）となるように、電極Eと電極Fの間に大きな電圧をかけたところ、真空放電が起こった。このとき、電子の流れに沿って蛍光板が光るため、**図2**のsのような光のすじを観察した。

この状態で、電極板Gが（Ⅲ）、電極板Hが（Ⅳ）となるように、別の電源を使って、電極板Gと電極板Hの間に電圧をかけたところ、**図2**のtのように光のすじが上向きに曲がった。これらの結果から、電子は（Ⅴ）の電気をもつことがわかる。

	ア	イ	ウ	エ	オ	カ	キ	ク
Ⅰ	プラス ＋極	プラス ＋極	プラス ＋極	プラス ＋極	マイナス －極	マイナス －極	マイナス －極	マイナス －極
Ⅱ	マイナス －極	マイナス －極	マイナス －極	マイナス －極	プラス ＋極	プラス ＋極	プラス ＋極	プラス ＋極
Ⅲ	プラス ＋極	プラス ＋極	マイナス －極	マイナス －極	プラス ＋極	プラス ＋極	マイナス －極	マイナス －極
Ⅳ	マイナス －極	マイナス －極	プラス ＋極	プラス ＋極	マイナス －極	マイナス －極	プラス ＋極	プラス ＋極
Ⅴ	マイナス －	プラス ＋	マイナス －	プラス ＋	マイナス －	プラス ＋	マイナス －	プラス ＋

5 愛知県のある地点Aで、梅雨に入った6月中旬のある日の気温と湿度について、乾湿計を用いて観測を行った。図1は、この日の午前9時における乾湿計の一部を表している。表1は、乾湿計用湿度表の一部であり、表2は、この日の午前3時から午後6時までの3時間おきの気温と湿度をまとめたものである。また、表3は、気温と飽和水蒸気量の関係を示した表の一部である。

ただし、表2の午前9時の湿度はaと示している。

図1

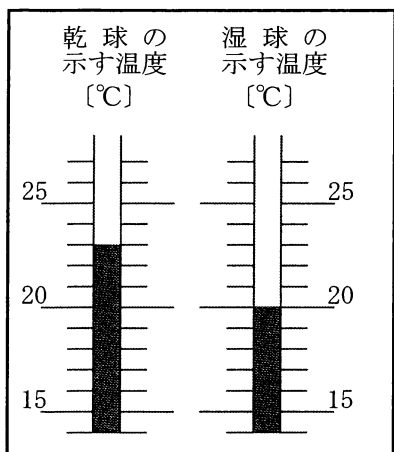


表1

		乾球温度と湿球温度との差 [°C]					
		0	1	2	3	4	5
乾球温度 [°C]	24	100	91	83	75	67	60
	23	100	91	83	75	67	59
	22	100	91	82	74	66	58
	21	100	91	82	73	65	57
	20	100	90	81	72	64	56

表2

時刻 [時]	3	6	9	12	15	18
気温 [°C]	20	21	23	22	21	19
湿度 [%]	70	69	a	77	80	90

表3

気温 [°C]	10	13	15	18	20	23	25	28
飽和水蒸気量 [g/cm ³]	9.4	11.4	12.8	15.4	17.3	20.6	23.1	27.2

次の(1)から(4)までの問いに答えなさい。

- (1) 図2は、観測を行った日の日本付近の天気図である。XとYを結んだ線は、地点Aの近くにかかる前線の位置を示したものであり、図3の実線x yは、図2のXとYを結んだ線の一部を拡大したものである。図3の実線x yが停滞前線を表す記号になるように、解答欄の図3の点線や実線x yで囲まれた部分のうち、適当な部分を塗りつぶしなさい。

図2

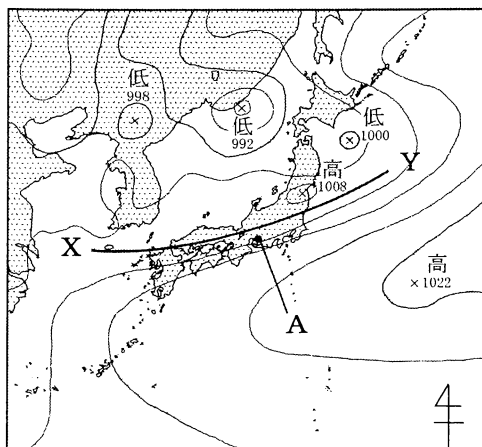
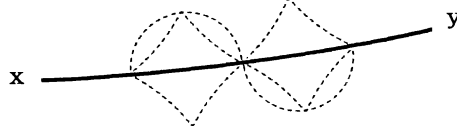


図3



4

- (2) 次の文章は、地点Aの気温、湿度、露点について説明したものである。文章中の(I)と(II)にあてはまる語句の組み合わせとして最も適当なものを、下のアからカまでの中から選んで、そのかな符号を書きなさい。

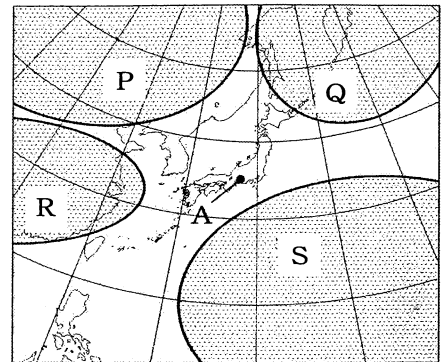
表2の午前6時と午後3時のように、気温は同じであるが湿度が異なる空気を比べたとき、湿度が高い方が、露点は(I)なる。また、観測結果から、午前9時の地点Aの空気の露点を求めると、約(II)となる。

- ア I 高く、II 15℃ イ I 高く、II 18℃ ウ I 高く、II 20℃
 エ I 低く、II 15℃ オ I 低く、II 18℃ カ I 低く、II 20℃

- (3) 次の文章は、地点Aにおける梅雨の始まりから、梅雨が明けて本格的な夏になるまでの気象について説明したものである。文章中の(I)から(III)までにあてはまる語句の組み合わせとして最も適当なものを、下のアからシまでの中から選んで、そのかな符号を書きなさい。

なお、図4は、日本付近の主な気団とその特徴を示したものである。

図4



<気団の特徴>

- 気団P：冷たく、乾燥している。
 気団Q：冷たく、湿っている。
 気団R：あたたかく、乾燥している。
 気団S：あたたかく、湿っている。

地点Aでは、夏が近づく頃に図4の気団(I)と気団Sが接するところに行ける梅雨前線の影響で、雨の日が多くなる。やがて気団(I)がおとろえて気団Sの勢力が増すと、梅雨前線は日本付近から消滅し、梅雨が明けて本格的な夏となる。夏は晴天が多いが、強い日差しによって地表付近の空気があたためられて局地的な(II)気流が生じると(III)が発達し、激しい雷雨となることもある。

- ア I P, II 上昇, III 積乱雲 イ I P, II 上昇, III 乱層雲
 ウ I P, II 下降, III 積乱雲 エ I P, II 下降, III 乱層雲
 オ I Q, II 上昇, III 積乱雲 カ I Q, II 上昇, III 乱層雲
 キ I Q, II 下降, III 積乱雲 ク I Q, II 下降, III 乱層雲
 ケ I R, II 上昇, III 積乱雲 コ I R, II 上昇, III 乱層雲
 サ I R, II 下降, III 積乱雲 シ I R, II 下降, III 乱層雲

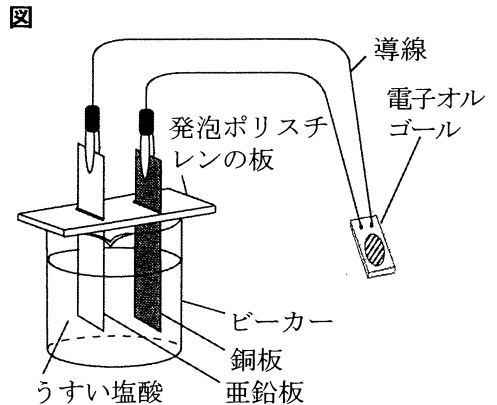
- (4) 日本付近では、四季の天気の特徴がある。この特徴について説明した文章として最も適当なものを、次のアからエまでの中から選んで、そのかな符号を書きなさい。

- ア 春は、移動性高気圧と低気圧が交互に東から西へ通り過ぎていく。そのため、日本付近では短い周期で天気に変化することが多い。
 イ 夏は、太平洋高気圧が発達し、南高北低の気圧配置になりやすい。夏の季節風は、等圧線の間隔がせまいため、ふく風は一般的に弱い。
 ウ 秋が近くなると、停滞前線が発生しやすく、日本付近を南下する台風が多くなる。また、停滞前線付近では台風などから運ばれてくる水蒸気を大量に含んだ空気により、大量の雨が降る。
 エ 冬はシベリア高気圧が発達し、西高東低の気圧配置になりやすい。そのため、南北方向にのびる等圧線がせまい間隔で並び、北西の風がふく。

6 次の(1), (2)の問いに答えなさい。

(1) 電池の電極と水溶液で起こる化学変化について調べるため, 次の〔実験〕を行った。

- 〔実験〕 ① 図のように, うすい塩酸を入れたビーカーに, 亜鉛板と銅板を入れ, 導線で電子オルゴールとつないだところ, 電子オルゴールが鳴った。
- ② 電子オルゴールを1分間鳴らした後, 亜鉛板と銅板のそれぞれのようすを観察した。



次の文章は, 〔実験〕におけるビーカー内の亜鉛板と銅板に起こる化学変化を説明したものである。文章中の(I)から(III)までにあてはまる語句の組み合わせとして最も適当なものを, 下のアからクまでの中から選んで, そのかな符号を書きなさい。

亜鉛板では, 亜鉛が電子を(I)亜鉛イオンとなり, (II)。また, 銅板からは, 気体が発生する。このとき, 銅板は(III)極になる。

- | | | | |
|---|----------|---------------|------------------------------|
| ア | I 受け取って, | II 水溶液中に溶け出す, | III <small>プラス</small>
+ |
| イ | I 受け取って, | II 水溶液中に溶け出す, | III <small>マイナス</small>
- |
| ウ | I 受け取って, | II 亜鉛板に付着する, | III <small>プラス</small>
+ |
| エ | I 受け取って, | II 亜鉛板に付着する, | III <small>マイナス</small>
- |
| オ | I 放出して, | II 水溶液中に溶け出す, | III <small>プラス</small>
+ |
| カ | I 放出して, | II 水溶液中に溶け出す, | III <small>マイナス</small>
- |
| キ | I 放出して, | II 亜鉛板に付着する, | III <small>プラス</small>
+ |
| ク | I 放出して, | II 亜鉛板に付着する, | III <small>マイナス</small>
- |

(2) 表は, 金星, 地球, 火星, 木星について, 半径, 密度, 公転周期をまとめたものである。

表

	半径	密度 [g/cm ³]	公転周期 [年]
金星	0.95	5.24	0.62
地球	1	5.52	1
火星	0.53	3.93	1.88
木星	11.2	1.33	11.9

次の文章中の(I)から(IV)までにあてはまる語の組み合わせとして最も適当なものを, 下のアからクまでの中から選んで, そのかな符号を書きなさい。

ただし, 表の半径の数値は, 地球の値を1としたときのものである。

(I)は地球より内側を公転しており, 一般に(II)に観察することができる。(III)は, 主に気体からなるため密度が小さい。また, (III)の質量は地球より(IV)。

- | | | | |
|---|------------------------------|---|---------------------------------|
| ア | I 金星, II 真夜中, III 火星, IV 小さい | イ | I 金星, II 明け方か夕方, III 木星, IV 小さい |
| ウ | I 金星, II 真夜中, III 火星, IV 大きい | エ | I 金星, II 明け方か夕方, III 木星, IV 大きい |
| オ | I 火星, II 真夜中, III 木星, IV 小さい | カ | I 火星, II 明け方か夕方, III 金星, IV 小さい |
| キ | I 火星, II 真夜中, III 木星, IV 大きい | ク | I 火星, II 明け方か夕方, III 金星, IV 大きい |

(問題はこれで終わりです。)