

## 数学Ⅱ・数学B

問 題	選 択 方 法
第 1 問	必 答
第 2 問	必 答
第 3 問	} いずれか 2 問を選択し, 解答しなさい。
第 4 問	
第 5 問	

第1問 (必答問題) (配点 30)

〔1〕 三角関数の値の大小関係について考えよう。

(1)  $x = \frac{\pi}{6}$  のとき  $\sin x$    $\sin 2x$  であり、 $x = \frac{2}{3}\pi$  のとき  
 $\sin x$    $\sin 2x$  である。

,  の解答群(同じものを繰り返し選んでもよい。)

① <	② =	③ >
-----	-----	-----

(数学Ⅱ・数学B第1問は次ページに続く。)

(2)  $\sin x$  と  $\sin 2x$  の値の大小関係を詳しく調べよう。

$$\sin 2x - \sin x = \sin x \left( \boxed{\text{ウ}} \cos x - \boxed{\text{エ}} \right)$$

であるから、 $\sin 2x - \sin x > 0$  が成り立つことは

$$\left[ \sin x > 0 \quad \text{かつ} \quad \boxed{\text{ウ}} \cos x - \boxed{\text{エ}} > 0 \right] \dots\dots\dots \text{①}$$

または

$$\left[ \sin x < 0 \quad \text{かつ} \quad \boxed{\text{ウ}} \cos x - \boxed{\text{エ}} < 0 \right] \dots\dots\dots \text{②}$$

が成り立つことと同値である。 $0 \leq x \leq 2\pi$  のとき、①が成り立つような  $x$  の値の範囲は

$$0 < x < \frac{\pi}{\boxed{\text{オ}}}$$

であり、②が成り立つような  $x$  の値の範囲は

$$\pi < x < \frac{\boxed{\text{カ}}}{\boxed{\text{キ}}} \pi$$

である。よって、 $0 \leq x \leq 2\pi$  のとき、 $\sin 2x > \sin x$  が成り立つような  $x$  の値の範囲は

$$0 < x < \frac{\pi}{\boxed{\text{オ}}}, \quad \pi < x < \frac{\boxed{\text{カ}}}{\boxed{\text{キ}}} \pi$$

である。

(数学Ⅱ・数学B第1問は次ページに続く。)

## 数学Ⅱ・数学B

(3)  $\sin 3x$  と  $\sin 4x$  の値の大小関係を調べよう。

三角関数の加法定理を用いると、等式

$$\sin(\alpha + \beta) - \sin(\alpha - \beta) = 2 \cos \alpha \sin \beta \quad \dots\dots\dots ③$$

が得られる。 $\alpha + \beta = 4x$ ,  $\alpha - \beta = 3x$  を満たす  $\alpha$ ,  $\beta$  に対して ③ を用いることにより、 $\sin 4x - \sin 3x > 0$  が成り立つことは

$$\left[ \cos \boxed{\text{ク}} > 0 \quad \text{かつ} \quad \sin \boxed{\text{ケ}} > 0 \right] \quad \dots\dots\dots ④$$

または

$$\left[ \cos \boxed{\text{ク}} < 0 \quad \text{かつ} \quad \sin \boxed{\text{ケ}} < 0 \right] \quad \dots\dots\dots ⑤$$

が成り立つことと同値であることがわかる。

$0 \leq x \leq \pi$  のとき、④, ⑤ により、 $\sin 4x > \sin 3x$  が成り立つような  $x$  の値の範囲は

$$0 < x < \frac{\pi}{\boxed{\text{コ}}}, \quad \frac{\boxed{\text{サ}}}{\boxed{\text{シ}}} \pi < x < \frac{\boxed{\text{ス}}}{\boxed{\text{セ}}} \pi$$

である。

$\boxed{\text{ク}}$ ,  $\boxed{\text{ケ}}$  の解答群(同じものを繰り返し選んでもよい。)

① 0	② $x$	③ $2x$	④ $3x$
⑤ $4x$	⑥ $5x$	⑦ $6x$	⑧ $\frac{x}{2}$
⑨ $\frac{3}{2}x$	⑩ $\frac{5}{2}x$	㉑ $\frac{7}{2}x$	㉒ $\frac{9}{2}x$

(数学Ⅱ・数学B第1問は次ページに続く。)

- (4) (2), (3)の考察から,  $0 \leq x \leq \pi$  のとき,  $\sin 3x > \sin 4x > \sin 2x$  が成り立つような  $x$  の値の範囲は

$$\frac{\pi}{\boxed{\text{コ}}} < x < \frac{\pi}{\boxed{\text{ソ}}}, \quad \frac{\boxed{\text{ス}}}{\boxed{\text{セ}}}\pi < x < \frac{\boxed{\text{タ}}}{\boxed{\text{チ}}}\pi$$

であることがわかる。

(数学Ⅱ・数学B第1問は次ページに続く。)

## 数学Ⅱ・数学B

〔2〕

- (1)  $a > 0$ ,  $a \neq 1$ ,  $b > 0$  のとき,  $\log_a b = x$  とおくと, ツ が成り立つ。

ツ の解答群

①  $x^a = b$

①  $x^b = a$

②  $a^x = b$

③  $b^x = a$

④  $a^b = x$

⑤  $b^a = x$

- (2) 様々な対数の値が有理数か無理数かについて考えよう。

- (i)  $\log_5 25 = \text{テ}$ ,  $\log_9 27 = \frac{\text{ト}}{\text{ナ}}$  であり, どちらも有理数である。

- (ii)  $\log_2 3$  が有理数と無理数のどちらであるかを考えよう。

$\log_2 3$  が有理数であると仮定すると,  $\log_2 3 > 0$  であるので, 二つの自然数  $p, q$  を用いて  $\log_2 3 = \frac{p}{q}$  と表すことができる。このとき, (1) より  $\log_2 3 = \frac{p}{q}$  は ニ と変形できる。いま, 2 は偶数であり 3 は奇数であるので, ニ を満たす自然数  $p, q$  は存在しない。

したがって,  $\log_2 3$  は無理数であることがわかる。

- (iii)  $a, b$  を 2 以上の自然数とするとき, (ii) と同様に考えると, 「ヌ ならば  $\log_a b$  はつねに無理数である」ことがわかる。

(数学Ⅱ・数学B第1問は次ページに続く。)

二 の解答群

②  $p^2 = 3q^2$

①  $q^2 = p^3$

②  $2^q = 3^p$

③  $p^3 = 2q^3$

④  $p^2 = q^3$

⑤  $2^p = 3^q$

又 の解答群

②  $a$  が偶数

①  $b$  が偶数

②  $a$  が奇数

③  $b$  が奇数

④  $a$  と  $b$  がともに偶数, または  $a$  と  $b$  がともに奇数

⑤  $a$  と  $b$  のいずれか一方が偶数で, もう一方が奇数

数学Ⅱ・数学B

第2問 (必答問題) (配点 30)

[1]

(1)  $k$  を正の定数とし、次の3次関数を考える。

$$f(x) = x^2(k - x)$$

$y = f(x)$  のグラフと  $x$  軸との共有点の座標は  $(0, 0)$  と  $(\boxed{\text{ア}}, 0)$  で

ある。

$f(x)$  の導関数  $f'(x)$  は

$$f'(x) = \boxed{\text{イウ}} x^2 + \boxed{\text{エ}} kx$$

である。

$x = \boxed{\text{オ}}$  のとき、 $f(x)$  は極小値  $\boxed{\text{カ}}$  をとる。

$x = \boxed{\text{キ}}$  のとき、 $f(x)$  は極大値  $\boxed{\text{ク}}$  をとる。

また、 $0 < x < k$  の範囲において  $x = \boxed{\text{キ}}$  のとき  $f(x)$  は最大となる  
ことがわかる。

$\boxed{\text{ア}}$ 、 $\boxed{\text{オ}}$  ~  $\boxed{\text{ク}}$  の解答群(同じものを繰り返し選んでもよい。)

① 0	② $\frac{1}{3}k$	③ $\frac{1}{2}k$	④ $\frac{2}{3}k$
⑤ $k$	⑥ $\frac{3}{2}k$	⑦ $-4k^2$	⑧ $\frac{1}{8}k^2$
⑨ $\frac{2}{27}k^3$	⑩ $\frac{4}{27}k^3$	Ⓐ $\frac{4}{9}k^3$	Ⓑ $4k^3$

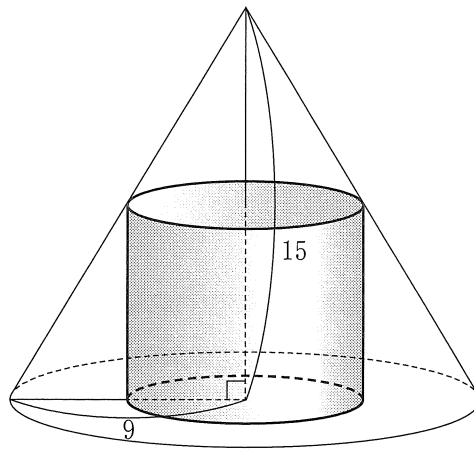
(数学Ⅱ・数学B第2問は次ページに続く。)



- (2) 後の図のように底面が半径9の円で高さが15の円錐<sup>すい</sup>に内接する円柱を考える。円柱の底面の半径と体積をそれぞれ $x$ ,  $V$ とする。 $V$ を $x$ の式で表すと

$$V = \frac{\boxed{\text{ケ}}}{\boxed{\text{コ}}} \pi x^2 (\boxed{\text{サ}} - x) \quad (0 < x < 9)$$

である。(1)の考察より,  $x = \boxed{\text{シ}}$  のとき $V$ は最大となることがわかる。 $V$ の最大値は  $\boxed{\text{スセソ}} \pi$  である。



(数学Ⅱ・数学B第2問は次ページに続く。)

## 数学Ⅱ・数学B

{2}

(1) 定積分  $\int_0^{30} \left( \frac{1}{5}x + 3 \right) dx$  の値は タチツ である。

また、関数  $\frac{1}{100}x^2 - \frac{1}{6}x + 5$  の不定積分は

$$\int \left( \frac{1}{100}x^2 - \frac{1}{6}x + 5 \right) dx = \frac{1}{\text{テトナ}} x^3 - \frac{1}{\text{ニヌ}} x^2 + \text{ネ} x + C$$

である。ただし、 $C$ は積分定数とする。

(2) ある地域では、毎年3月頃「ソメイヨシノ(桜の種類)の開花予想日」が話題になる。太郎さんと花子さんは、開花日時を予想する方法の一つに、2月に入ってからの気温を時間の関数とみて、その関数を積分した値をもとにする方法があることを知った。ソメイヨシノの開花日時を予想するために、二人は図1の6時間ごとの気温の折れ線グラフを見ながら、次のように考えることにした。

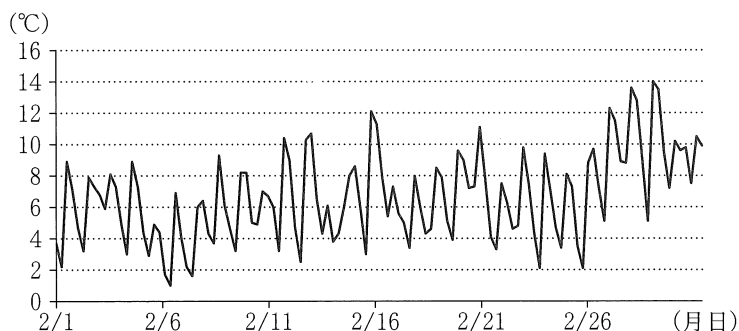


図1 6時間ごとの気温の折れ線グラフ

$x$  の値の範囲を 0 以上の実数全体として、2月1日午前0時から  $24x$  時間経った時点をも  $x$  日後とする。(例えば、10.3 日後は2月11日午前7時12分を表す。)また、 $x$  日後の気温を  $y$  °C とする。このとき、 $y$  は  $x$  の関数であり、これを  $y = f(x)$  とおく。ただし、 $y$  は負にはならないものとする。

(数学Ⅱ・数学B第2問は次ページに続く。)

気温を表す関数 $f(x)$ を用いて二人はソメイヨシノの開花日時を次の設定で考えることにした。

設定

正の実数 $t$ に対して、 $f(x)$ を0から $t$ まで積分した値を $S(t)$ とする。すなわち、 $S(t) = \int_0^t f(x) dx$ とする。この $S(t)$ が400に到達したとき、ソメイヨシノが開花する。

設定のもと、太郎さんは気温を表す関数 $y = f(x)$ のグラフを図2のように直線とみなしてソメイヨシノの開花日時を考えることにした。

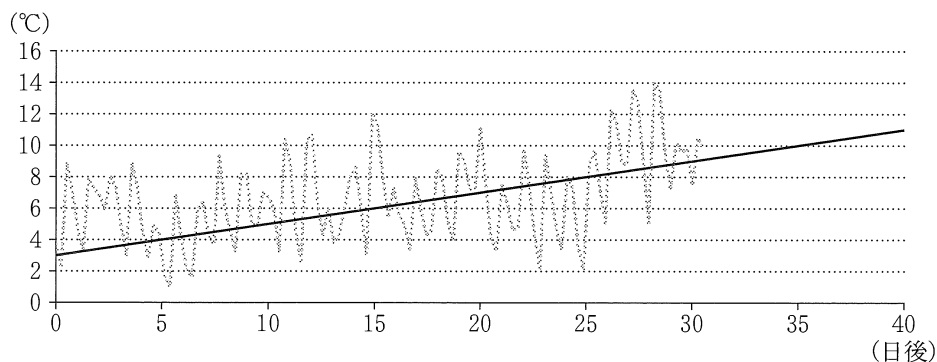


図2 図1のグラフと、太郎さんが直線とみなした $y = f(x)$ のグラフ

(i) 太郎さんは

$$f(x) = \frac{1}{5}x + 3 \quad (x \geq 0)$$

として考えた。このとき、ソメイヨシノの開花日時は2月に入ってから

となる。

の解答群

- |        |        |        |
|--------|--------|--------|
| ① 30日後 | ④ 35日後 | ⑦ 40日後 |
| ② 45日後 | ⑤ 50日後 | ⑧ 55日後 |
| ③ 60日後 | ⑥ 65日後 |        |

(数学Ⅱ・数学B第2問は次ページに続く。)

## 数学Ⅱ・数学B

- (ii) 太郎さんと花子さんは、2月に入ってから30日後以降の気温について話をしている。

太郎：1次関数を用いてソメイヨシノの開花日時を求めてみたよ。

花子：気温の上がり方から考えて、2月に入ってから30日後以降の気温を表す関数が2次関数の場合も考えてみようか。

花子さんは気温を表す関数 $f(x)$ を、 $0 \leq x \leq 30$ のときは太郎さんと同じように

$$f(x) = \frac{1}{5}x + 3 \quad \dots\dots\dots ①$$

とし、 $x \geq 30$ のときは

$$f(x) = \frac{1}{100}x^2 - \frac{1}{6}x + 5 \quad \dots\dots\dots ②$$

として考えた。なお、 $x = 30$ のとき①の右辺の値と②の右辺の値は一致する。花子さんの考えた式を用いて、ソメイヨシノの開花日時を考えよう。(1)より

$$\int_0^{30} \left( \frac{1}{5}x + 3 \right) dx = \boxed{\text{タチツ}}$$

であり

$$\int_{30}^{40} \left( \frac{1}{100}x^2 - \frac{1}{6}x + 5 \right) dx = 115$$

となることがわかる。

また、 $x \geq 30$ の範囲において $f(x)$ は増加する。よって

$$\int_{30}^{40} f(x) dx \quad \boxed{\text{ハ}} \quad \int_{40}^{50} f(x) dx$$

であることがわかる。以上より、ソメイヨシノの開花日時は2月に入ってから  $\boxed{\text{ヒ}}$  となる。

(数学Ⅱ・数学B第2問は次ページに続く。)

ハの解答群

① <                                  ② =                                  ③ >

ヒの解答群

- ① 30 日後より前
- ② 30 日後
- ③ 30 日後より後, かつ 40 日後より前
- ④ 40 日後
- ⑤ 40 日後より後, かつ 50 日後より前
- ⑥ 50 日後
- ⑦ 50 日後より後, かつ 60 日後より前
- ⑧ 60 日後
- ⑨ 60 日後より後

第3問 (選択問題) (配点 20)

以下の問題を解答するにあたっては、必要に応じて43ページの正規分布表を用いてもよい。

- (1) ある生産地で生産されるピーマン全体を母集団とし、この母集団におけるピーマン1個の重さ(単位はg)を表す確率変数を $X$ とする。 $m$ と $\sigma$ を正の実数とし、 $X$ は正規分布 $N(m, \sigma^2)$ に従うとする。

- (i) この母集団から1個のピーマンを無作為に抽出したとき、重さが $m$ g以上である確率 $P(X \geq m)$ は

$$P(X \geq m) = P\left(\frac{X - m}{\sigma} \geq \boxed{\text{ア}}\right) = \frac{\boxed{\text{イ}}}{\boxed{\text{ウ}}}$$

である。

- (ii) 母集団から無作為に抽出された大きさ $n$ の標本 $X_1, X_2, \dots, X_n$ の標本平均を $\bar{X}$ とする。 $\bar{X}$ の平均(期待値)と標準偏差はそれぞれ

$$E(\bar{X}) = \boxed{\text{エ}}, \quad \sigma(\bar{X}) = \boxed{\text{オ}}$$

となる。

$n = 400$ , 標本平均が30.0g, 標本の標準偏差が3.6gのとき,  $m$ の信頼度90%の信頼区間を次の方針で求めよう。

方針

$Z$ を標準正規分布 $N(0, 1)$ に従う確率変数として,  
 $P(-z_0 \leq Z \leq z_0) = 0.901$ となる $z_0$ を正規分布表から求める。この $z_0$ を用いると $m$ の信頼度90.1%の信頼区間が求められるが、これを信頼度90%の信頼区間とみなして考える。

方針において,  $z_0 = \boxed{\text{カ}} \cdot \boxed{\text{キク}}$  である。

(数学Ⅱ・数学B第3問は次ページに続く。)

数学Ⅱ・数学B

一般に、標本の大きさ  $n$  が大きいときには、母標準偏差の代わりに、標本の標準偏差を用いてよいことが知られている。 $n = 400$  は十分に大きいので、方針に基づくと、 $m$  の信頼度 90 % の信頼区間は ケ となる。

エ， オ の解答群(同じものを繰り返し選んでもよい。)

① $\sigma$	② $\sigma^2$	③ $\frac{\sigma}{\sqrt{n}}$	④ $\frac{\sigma^2}{n}$
⑤ $m$	⑥ $2m$	⑦ $m^2$	⑧ $\sqrt{m}$
⑨ $\frac{\sigma}{n}$	⑩ $n\sigma$	⑪ $nm$	⑫ $\frac{m}{n}$

ケ については、最も適当なものを、次の①～⑤のうちから一つ選べ。

① $28.6 \leq m \leq 31.4$	② $28.7 \leq m \leq 31.3$	③ $28.9 \leq m \leq 31.1$
④ $29.6 \leq m \leq 30.4$	⑤ $29.7 \leq m \leq 30.3$	⑥ $29.9 \leq m \leq 30.1$

(数学Ⅱ・数学B第3問は次ページに続く。)

## 数学Ⅱ・数学B

- (2) (1)の確率変数  $X$  において、 $m = 30.0$ 、 $\sigma = 3.6$  とした母集団から無作為にピーマンを1個ずつ抽出し、ピーマン2個を1組にしたものを袋に入れていく。このようにしてピーマン2個を1組にしたものを25袋作る。その際、1袋ずつの重さの分散を小さくするために、次のピーマン分類法を考える。

### ピーマン分類法

無作為に抽出したいくつかのピーマンについて、重さが  $30.0\text{ g}$  以下のときをSサイズ、 $30.0\text{ g}$  を超えるときはLサイズと分類する。そして、分類されたピーマンからSサイズとLサイズのピーマンを一つずつ選び、ピーマン2個を1組とした袋を作る。

- (i) ピーマンが無作為に50個抽出したとき、ピーマン分類法で25袋作ることができる確率  $p_0$  を考えよう。無作為に1個抽出したピーマンがSサイズである

確率は  $\frac{\text{コ}}{\text{サ}}$  である。ピーマンが無作為に50個抽出したときのSサイズ

のピーマンの個数を表す確率変数を  $U_0$  とすると、 $U_0$  は二項分布

$B\left(50, \frac{\text{コ}}{\text{サ}}\right)$  に従うので

$$p_0 = {}_{50}C_{\text{シス}} \times \left(\frac{\text{コ}}{\text{サ}}\right)^{\text{シス}} \times \left(1 - \frac{\text{コ}}{\text{サ}}\right)^{50 - \text{シス}}$$

となる。

$p_0$  を計算すると、 $p_0 = 0.1122\cdots$  となることから、ピーマンが無作為に50個抽出したとき、25袋作ることができる確率は0.11程度とわかる。

- (ii) ピーマン分類法で25袋作ることができる確率が0.95以上となるようなピーマンの個数を考えよう。

(数学Ⅱ・数学B第3問は次ページに続く。)



$k$  を自然数とし、ピーマンを無作為に  $(50 + k)$  個抽出したとき、Sサイズのピーマンの個数を表す確率変数を  $U_k$  とすると、 $U_k$  は二項分布

$$B\left(50 + k, \frac{\boxed{\text{コ}}}{\boxed{\text{サ}}}\right) \text{ に従う。}$$

$(50 + k)$  は十分に大きいので、 $U_k$  は近似的に正規分布  $N(\boxed{\text{セ}}, \boxed{\text{ソ}})$  に従い、 $Y = \frac{U_k - \boxed{\text{セ}}}{\sqrt{\boxed{\text{ソ}}}}$  とすると、 $Y$  は近似的

に標準正規分布  $N(0, 1)$  に従う。

よって、ピーマン分類法で、25袋作ることができる確率を  $p_k$  とすると

$$p_k = P(25 \leq U_k \leq 25 + k) = P\left(-\frac{\boxed{\text{タ}}}{\sqrt{50 + k}} \leq Y \leq \frac{\boxed{\text{タ}}}{\sqrt{50 + k}}\right)$$

となる。

$$\boxed{\text{タ}} = \alpha, \sqrt{50 + k} = \beta \text{ とおく。}$$

$p_k \geq 0.95$  になるような  $\frac{\alpha}{\beta}$  について、正規分布表から  $\frac{\alpha}{\beta} \geq 1.96$  を満たせばよいことがわかる。ここでは

$$\frac{\alpha}{\beta} \geq 2 \dots\dots\dots \text{①}$$

を満たす自然数  $k$  を考えることとする。①の両辺は正であるから、 $\alpha^2 \geq 4\beta^2$  を満たす最小の  $k$  を  $k_0$  とすると、 $k_0 = \boxed{\text{チツ}}$  であることがわかる。ただし、 $\boxed{\text{チツ}}$  の計算においては、 $\sqrt{51} = 7.14$  を用いてもよい。

したがって、少なくとも  $(50 + \boxed{\text{チツ}})$  個のピーマンを抽出しておけば、ピーマン分類法で25袋作ることができる確率は0.95以上となる。

$\boxed{\text{セ}} \sim \boxed{\text{タ}}$  の解答群(同じものを繰り返し選んでもよい。)

- |                      |            |                             |                      |
|----------------------|------------|-----------------------------|----------------------|
| ① $k$                | ② $2k$     | ③ $3k$                      | ④ $\frac{50 + k}{2}$ |
| ⑤ $\frac{25 + k}{2}$ | ⑥ $25 + k$ | ⑦ $\frac{\sqrt{50 + k}}{2}$ | ⑧ $\frac{50 + k}{4}$ |

(数学Ⅱ・数学B第3問は43ページに続く。)

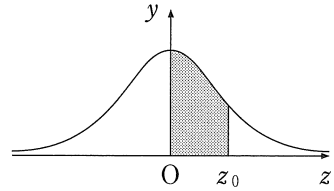
## 数学Ⅱ・数学B

(下書き用紙)

数学Ⅱ・数学Bの試験問題は次に続く。

正 規 分 布 表

次の表は、標準正規分布の分布曲線における右図の灰色部分の面積の値をまとめたものである。



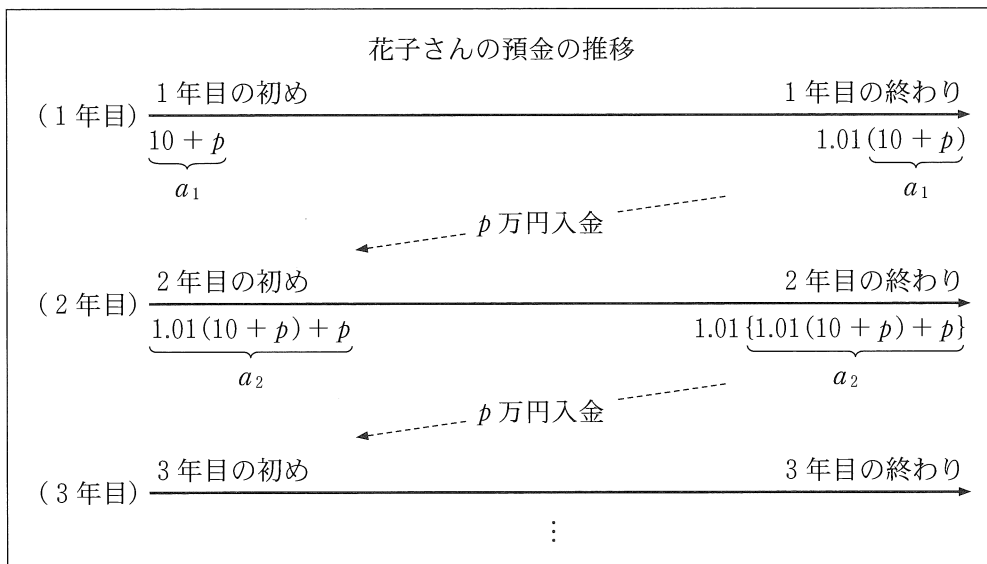
$z_0$	0.00	0.01	0.02	0.03	0.04	0.05	0.06	0.07	0.08	0.09
0.0	0.0000	0.0040	0.0080	0.0120	0.0160	0.0199	0.0239	0.0279	0.0319	0.0359
0.1	0.0398	0.0438	0.0478	0.0517	0.0557	0.0596	0.0636	0.0675	0.0714	0.0753
0.2	0.0793	0.0832	0.0871	0.0910	0.0948	0.0987	0.1026	0.1064	0.1103	0.1141
0.3	0.1179	0.1217	0.1255	0.1293	0.1331	0.1368	0.1406	0.1443	0.1480	0.1517
0.4	0.1554	0.1591	0.1628	0.1664	0.1700	0.1736	0.1772	0.1808	0.1844	0.1879
0.5	0.1915	0.1950	0.1985	0.2019	0.2054	0.2088	0.2123	0.2157	0.2190	0.2224
0.6	0.2257	0.2291	0.2324	0.2357	0.2389	0.2422	0.2454	0.2486	0.2517	0.2549
0.7	0.2580	0.2611	0.2642	0.2673	0.2704	0.2734	0.2764	0.2794	0.2823	0.2852
0.8	0.2881	0.2910	0.2939	0.2967	0.2995	0.3023	0.3051	0.3078	0.3106	0.3133
0.9	0.3159	0.3186	0.3212	0.3238	0.3264	0.3289	0.3315	0.3340	0.3365	0.3389
1.0	0.3413	0.3438	0.3461	0.3485	0.3508	0.3531	0.3554	0.3577	0.3599	0.3621
1.1	0.3643	0.3665	0.3686	0.3708	0.3729	0.3749	0.3770	0.3790	0.3810	0.3830
1.2	0.3849	0.3869	0.3888	0.3907	0.3925	0.3944	0.3962	0.3980	0.3997	0.4015
1.3	0.4032	0.4049	0.4066	0.4082	0.4099	0.4115	0.4131	0.4147	0.4162	0.4177
1.4	0.4192	0.4207	0.4222	0.4236	0.4251	0.4265	0.4279	0.4292	0.4306	0.4319
1.5	0.4332	0.4345	0.4357	0.4370	0.4382	0.4394	0.4406	0.4418	0.4429	0.4441
1.6	0.4452	0.4463	0.4474	0.4484	0.4495	0.4505	0.4515	0.4525	0.4535	0.4545
1.7	0.4554	0.4564	0.4573	0.4582	0.4591	0.4599	0.4608	0.4616	0.4625	0.4633
1.8	0.4641	0.4649	0.4656	0.4664	0.4671	0.4678	0.4686	0.4693	0.4699	0.4706
1.9	0.4713	0.4719	0.4726	0.4732	0.4738	0.4744	0.4750	0.4756	0.4761	0.4767
2.0	0.4772	0.4778	0.4783	0.4788	0.4793	0.4798	0.4803	0.4808	0.4812	0.4817
2.1	0.4821	0.4826	0.4830	0.4834	0.4838	0.4842	0.4846	0.4850	0.4854	0.4857
2.2	0.4861	0.4864	0.4868	0.4871	0.4875	0.4878	0.4881	0.4884	0.4887	0.4890
2.3	0.4893	0.4896	0.4898	0.4901	0.4904	0.4906	0.4909	0.4911	0.4913	0.4916
2.4	0.4918	0.4920	0.4922	0.4925	0.4927	0.4929	0.4931	0.4932	0.4934	0.4936
2.5	0.4938	0.4940	0.4941	0.4943	0.4945	0.4946	0.4948	0.4949	0.4951	0.4952
2.6	0.4953	0.4955	0.4956	0.4957	0.4959	0.4960	0.4961	0.4962	0.4963	0.4964
2.7	0.4965	0.4966	0.4967	0.4968	0.4969	0.4970	0.4971	0.4972	0.4973	0.4974
2.8	0.4974	0.4975	0.4976	0.4977	0.4977	0.4978	0.4979	0.4979	0.4980	0.4981
2.9	0.4981	0.4982	0.4982	0.4983	0.4984	0.4984	0.4985	0.4985	0.4986	0.4986
3.0	0.4987	0.4987	0.4987	0.4988	0.4988	0.4989	0.4989	0.4989	0.4990	0.4990

第4問 (選択問題) (配点 20)

花子さんは、毎年の初めに預金口座に一定額の入金をすることにした。この入金を始める前における花子さんの預金は10万円である。ここで、預金とは預金口座にあるお金の額のことである。預金には年利1%で利息がつき、ある年の初めの預金が $x$ 万円であれば、その年の終わりには預金は $1.01x$ 万円となる。次の年の初めには $1.01x$ 万円に入金額を加えたものが預金となる。

毎年の初めの入金額を $p$ 万円とし、 $n$ 年目の初めの預金を $a_n$ 万円とおく。ただし、 $p > 0$ とし、 $n$ は自然数とする。

例えば、 $a_1 = 10 + p$ 、 $a_2 = 1.01(10 + p) + p$ である。



参考図

(数学Ⅱ・数学B第4問は次ページに続く。)

(1)  $a_n$  を求めるために二つの方針で考える。

方針1

$n$  年目の初めの預金と  $(n + 1)$  年目の初めの預金との関係に着目して考える。

3 年目の初めの預金  $a_3$  万円について、 $a_3 = \boxed{\text{ア}}$  である。すべての自然数  $n$  について

$$a_{n+1} = \boxed{\text{イ}} a_n + \boxed{\text{ウ}}$$

が成り立つ。これは

$$a_{n+1} + \boxed{\text{エ}} = \boxed{\text{オ}} (a_n + \boxed{\text{エ}})$$

と変形でき、 $a_n$  を求めることができる。

$\boxed{\text{ア}}$  の解答群

- |                                   |  |
|-----------------------------------|--|
| ① $1.01 \{1.01(10 + p) + p\}$     | ① $1.01 \{1.01(10 + p) + 1.01 p\}$     |
| ② $1.01 \{1.01(10 + p) + p\} + p$ | ③ $1.01 \{1.01(10 + p) + p\} + 1.01 p$ |
| ④ $1.01(10 + p) + 1.01 p$         | ⑤ $1.01(10 + 1.01 p) + 1.01 p$         |

$\boxed{\text{イ}} \sim \boxed{\text{オ}}$  の解答群(同じものを繰り返し選んでもよい。)

- |            |                             |                         |
|------------|-----------------------------|-------------------------|
| ① $1.01$   | ① $1.01^{n-1}$              | ② $1.01^n$              |
| ③ $p$      | ④ $100 p$                   | ⑤ $np$                  |
| ⑥ $100 np$ | ⑦ $1.01^{n-1} \times 100 p$ | ⑧ $1.01^n \times 100 p$ |

(数学Ⅱ・数学B第4問は次ページに続く。)

## 数学Ⅱ・数学B

### 方針2

もともと預金口座にあった10万円と毎年之初めに入金した $p$ 万円について、 $n$ 年目の初めにそれぞれがいくらになるかに着目して考える。

もともと預金口座にあった10万円は、2年目の初めには $10 \times 1.01$ 万円になり、3年目の初めには $10 \times 1.01^2$ 万円になる。同様に考えると $n$ 年目の初めには $10 \times 1.01^{n-1}$ 万円になる。

- 1年目の初めに入金した $p$ 万円は、 $n$ 年目の初めには $p \times 1.01^{\boxed{\text{カ}}}$ 万円になる。
- 2年目の初めに入金した $p$ 万円は、 $n$ 年目の初めには $p \times 1.01^{\boxed{\text{キ}}}$ 万円になる。
- ⋮
- $n$ 年目の初めに入金した $p$ 万円は、 $n$ 年目の初めには $p$ 万円のままである。

これより

$$\begin{aligned} a_n &= 10 \times 1.01^{n-1} + p \times 1.01^{\boxed{\text{カ}}} + p \times 1.01^{\boxed{\text{キ}}} + \dots + p \\ &= 10 \times 1.01^{n-1} + p \sum_{k=1}^n 1.01^{\boxed{\text{ク}}} \end{aligned}$$

となることがわかる。ここで、 $\sum_{k=1}^n 1.01^{\boxed{\text{ク}}} = \boxed{\text{ケ}}$ となるので、 $a_n$ を求めることができる。

$\boxed{\text{カ}}$ ， $\boxed{\text{キ}}$ の解答群(同じものを繰り返し選んでもよい。)

- ①  $n+1$       ②  $n$       ③  $n-1$       ④  $n-2$

$\boxed{\text{ク}}$ の解答群

- ①  $k+1$       ②  $k$       ③  $k-1$       ④  $k-2$

$\boxed{\text{ケ}}$ の解答群

- ①  $100 \times 1.01^n$       ②  $100(1.01^n - 1)$   
 ③  $100(1.01^{n-1} - 1)$       ④  $n + 1.01^{n-1} - 1$   
 ⑤  $0.01(101n - 1)$       ⑥  $\frac{n \times 1.01^{n-1}}{2}$

(数学Ⅱ・数学B第4問は次ページに続く。)

(2) 花子さんは、10年目の終わりの預金が30万円以上になるための入金額について考えた。

10年目の終わりの預金が30万円以上であることを不等式を用いて表すと

$\geq 30$  となる。この不等式を  $p$  について解くと

$$p \geq \frac{\text{サシ} - \text{スセ} \times 1.01^{10}}{101(1.01^{10} - 1)}$$

となる。したがって、毎年の初めの入金額が例えば18000円であれば、10年目の終わりの預金が30万円以上になることがわかる。

の解答群

- |                 |                     |                     |
|-----------------|---------------------|---------------------|
| ① $a_{10}$      | ② $a_{10} + p$      | ③ $a_{10} - p$      |
| ④ $1.01 a_{10}$ | ⑤ $1.01 a_{10} + p$ | ⑥ $1.01 a_{10} - p$ |

(数学Ⅱ・数学B第4問は次ページに続く。)

## 数学Ⅱ・数学B

- (3) 1年目の入金を始める前における花子さんの預金が10万円ではなく、13万円の場を考る。すべての自然数 $n$ に対して、この場合の $n$ 年目の初めの預金は $a_n$ 万円よりも  万円多い。なお、年利は1%であり、毎年の初めの入金額は $p$ 万円のままである。

の解答群

①	3	④	13	⑦	$3(n-1)$
②	$3n$	⑤	$13(n-1)$	⑧	$13n$
③	$3^n$	⑥	$3 + 1.01(n-1)$	⑨	$3 \times 1.01^{n-1}$
④	$3 \times 1.01^n$	⑩	$13 \times 1.01^{n-1}$	㉑	$13 \times 1.01^n$



(下書き用紙)

数学Ⅱ・数学Bの試験問題は次に続く。

第5問 (選択問題) (配点 20)

三角錐<sup>すい</sup>PABCにおいて、辺BCの中点をMとおく。また、 $\angle PAB = \angle PAC$ とし、この角度を $\theta$ とおく。ただし、 $0^\circ < \theta < 90^\circ$ とする。

(1)  $\vec{AM}$  は

$$\vec{AM} = \frac{\boxed{\text{ア}}}{\boxed{\text{イ}}} \vec{AB} + \frac{\boxed{\text{ウ}}}{\boxed{\text{エ}}} \vec{AC}$$

と表せる。また

$$\frac{\vec{AP} \cdot \vec{AB}}{|\vec{AP}| |\vec{AB}|} = \frac{\vec{AP} \cdot \vec{AC}}{|\vec{AP}| |\vec{AC}|} = \boxed{\text{オ}} \dots\dots\dots \text{①}$$

である。

$\boxed{\text{オ}}$  の解答群

- |                           |                           |                           |
|---------------------------|---------------------------|---------------------------|
| ① $\sin \theta$           | ④ $\cos \theta$           | ⑦ $\tan \theta$           |
| ② $\frac{1}{\sin \theta}$ | ⑤ $\frac{1}{\cos \theta}$ | ⑧ $\frac{1}{\tan \theta}$ |
| ③ $\sin \angle BPC$       | ⑥ $\cos \angle BPC$       | ⑨ $\tan \angle BPC$       |

(2)  $\theta = 45^\circ$  とし、さらに

$$|\vec{AP}| = 3\sqrt{2}, \quad |\vec{AB}| = |\vec{PB}| = 3, \quad |\vec{AC}| = |\vec{PC}| = 3$$

が成り立つ場合を考える。このとき

$$\vec{AP} \cdot \vec{AB} = \vec{AP} \cdot \vec{AC} = \boxed{\text{カ}}$$

である。さらに、直線AM上の点Dが $\angle APD = 90^\circ$ を満たしているとする。このとき、 $\vec{AD} = \boxed{\text{キ}} \vec{AM}$  である。

(数学Ⅱ・数学B第5問は次ページに続く。)

(3)

$$\vec{AQ} = \boxed{\text{キ}} \vec{AM}$$

で定まる点を Q とおく。  $\vec{PA}$  と  $\vec{PQ}$  が垂直である三角錐 PABC はどのようなものかについて考えよう。例えば(2)の場合では、点 Q は点 D と一致し、  $\vec{PA}$  と  $\vec{PQ}$  は垂直である。

(i)  $\vec{PA}$  と  $\vec{PQ}$  が垂直であるとき、  $\vec{PQ}$  を  $\vec{AB}$ ,  $\vec{AC}$ ,  $\vec{AP}$  を用いて表して考えると、  $\boxed{\text{ク}}$  が成り立つ。さらに①に注意すると、  $\boxed{\text{ク}}$  から  $\boxed{\text{ケ}}$  が成り立つことがわかる。

したがって、  $\vec{PA}$  と  $\vec{PQ}$  が垂直であれば、  $\boxed{\text{ケ}}$  が成り立つ。逆に、  $\boxed{\text{ケ}}$  が成り立てば、  $\vec{PA}$  と  $\vec{PQ}$  は垂直である。

$\boxed{\text{ク}}$  の解答群

- ①  $\vec{AP} \cdot \vec{AB} + \vec{AP} \cdot \vec{AC} = \vec{AP} \cdot \vec{AP}$
- ②  $\vec{AP} \cdot \vec{AB} + \vec{AP} \cdot \vec{AC} = -\vec{AP} \cdot \vec{AP}$
- ③  $\vec{AP} \cdot \vec{AB} + \vec{AP} \cdot \vec{AC} = \vec{AB} \cdot \vec{AC}$
- ④  $\vec{AP} \cdot \vec{AB} + \vec{AP} \cdot \vec{AC} = -\vec{AB} \cdot \vec{AC}$
- ⑤  $\vec{AP} \cdot \vec{AB} + \vec{AP} \cdot \vec{AC} = 0$
- ⑥  $\vec{AP} \cdot \vec{AB} - \vec{AP} \cdot \vec{AC} = 0$

$\boxed{\text{ケ}}$  の解答群

- ①  $|\vec{AB}| + |\vec{AC}| = \sqrt{2} |\vec{BC}|$
- ②  $|\vec{AB}| + |\vec{AC}| = 2 |\vec{BC}|$
- ③  $|\vec{AB}| \sin \theta + |\vec{AC}| \sin \theta = |\vec{AP}|$
- ④  $|\vec{AB}| \cos \theta + |\vec{AC}| \cos \theta = |\vec{AP}|$
- ⑤  $|\vec{AB}| \sin \theta = |\vec{AC}| \sin \theta = 2 |\vec{AP}|$
- ⑥  $|\vec{AB}| \cos \theta = |\vec{AC}| \cos \theta = 2 |\vec{AP}|$

(数学Ⅱ・数学B第5問は次ページに続く。)

## 数学Ⅱ・数学B

(ii)  $k$  を正の実数とし

$$k \vec{AP} \cdot \vec{AB} = \vec{AP} \cdot \vec{AC}$$

が成り立つとする。このとき、コ が成り立つ。

また、点  $B$  から直線  $AP$  に下ろした垂線と直線  $AP$  との交点を  $B'$  とし、同様に点  $C$  から直線  $AP$  に下ろした垂線と直線  $AP$  との交点を  $C'$  とする。

このとき、 $\vec{PA}$  と  $\vec{PQ}$  が垂直であることは、サ であることと同値である。特に  $k = 1$  のとき、 $\vec{PA}$  と  $\vec{PQ}$  が垂直であることは、シ であることと同値である。

コ の解答群

- |                                      |                                      |
|--------------------------------------|--------------------------------------|
| ① $k \vec{AB}  =  \vec{AC} $         | ① $ \vec{AB}  = k \vec{AC} $         |
| ② $k \vec{AP}  = \sqrt{2} \vec{AB} $ | ③ $k \vec{AP}  = \sqrt{2} \vec{AC} $ |

サ の解答群

- |   |
|---|
| ① $B'$ と $C'$ がともに線分 $AP$ の中点                             |
| ① $B'$ と $C'$ が線分 $AP$ をそれぞれ $(k+1):1$ と $1:(k+1)$ に内分する点 |
| ② $B'$ と $C'$ が線分 $AP$ をそれぞれ $1:(k+1)$ と $(k+1):1$ に内分する点 |
| ③ $B'$ と $C'$ が線分 $AP$ をそれぞれ $k:1$ と $1:k$ に内分する点         |
| ④ $B'$ と $C'$ が線分 $AP$ をそれぞれ $1:k$ と $k:1$ に内分する点         |
| ⑤ $B'$ と $C'$ がともに線分 $AP$ を $k:1$ に内分する点                  |
| ⑥ $B'$ と $C'$ がともに線分 $AP$ を $1:k$ に内分する点                  |

(数学Ⅱ・数学B第5問は次ページに続く。)

シ の解答群

- ①  $\triangle PAB$  と  $\triangle PAC$  がともに正三角形
- ②  $\triangle PAB$  と  $\triangle PAC$  がそれぞれ  $\angle PBA = 90^\circ$ ,  $\angle PCA = 90^\circ$  を満たす  
直角二等辺三角形
- ③  $\triangle PAB$  と  $\triangle PAC$  がそれぞれ  $BP = BA$ ,  $CP = CA$  を満たす二等辺三  
角形
- ④  $\triangle PAB$  と  $\triangle PAC$  が合同
- ⑤  $AP = BC$