

令和2年学力検査

全日制課程 B

第4時限問題

理科

検査時間 13時05分から13時50分まで

「解答始め」という指示があるまで、次の注意をよく読みなさい。

注 意

- (1) 解答用紙は、この問題用紙とは別になっています。
- (2) 「解答始め」という指示で、すぐ受検番号をこの表紙と解答用紙の決められた欄に書きなさい。
- (3) 問題は(1)ページから(10)ページまであります。表紙の裏と(10)ページの次からは白紙になっています。受検番号を記入したあと、問題の各ページを確かめ、不備のある場合は手をあげて申し出なさい。
- (4) 白紙のページは、計算などに使ってもよろしい。
- (5) 答えは全て解答用紙の決められた欄に書きなさい。
- (6) 印刷の文字が不鮮明なときは、手をあげて質問してもよろしい。
- (7) 「解答やめ」という指示で、書くことをやめ、解答用紙と問題用紙を別々にして机の上に置きなさい。

受検番号	第	番
------	---	---

理 科

1 次の(1), (2)の問いに答えなさい。

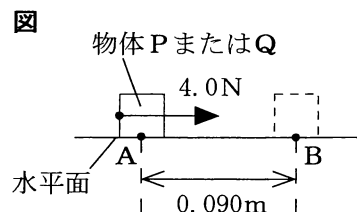
(1) 仕事と物体の速さとの関係について調べるため、次の〔実験〕を行った。

ただし、〔実験〕では、物体にはたらく摩擦力や空気の抵抗は無視でき、物体は水平面から離れることなく運動するものとする。

〔実験〕 ① 図のように、点Aに質量0.50kgの物体Pを置き、水平方向に一定の大きさ4.0Nの力で押して、その力の向きに点Aから点Bまで0.090m動かした。

② 点Bで力を加えるのをやめたところ、物体Pは水平面上を等速直線運動した。このときの物体Pの速さを測定した。

③ 次に、質量2.0kgの物体Qにかえて、①、②と同じことを行った。



〔実験〕で、物体に仕事をすると、その分だけ物体の運動

エネルギーが変化する。4.0Nの力が質量0.50kgの物体Pにした仕事を W_1 、点Bにおける物体Pの速さを V_1 とする。また、4.0Nの力が質量2.0kgの物体Qにした仕事を W_2 、点Bにおける物体Qの速さを V_2 とするとき、 W_1 と W_2 の値と、 V_1 と V_2 の値の大小関係を表している組み合わせとして最も適当なものを、次のアからカまでの中から選んで、そのかな符号を書きなさい。

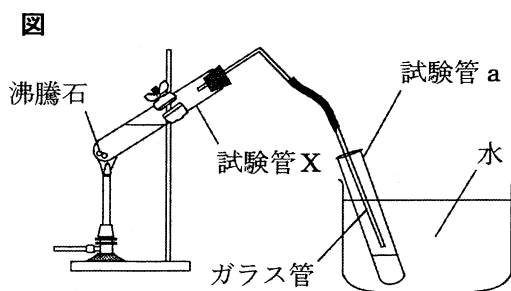
- ア $W_1 = 0.18 \text{ J}$, $W_2 = 0.72 \text{ J}$, $V_1 < V_2$ イ $W_1 = 0.36 \text{ J}$, $W_2 = 0.36 \text{ J}$, $V_1 < V_2$
 ウ $W_1 = 0.18 \text{ J}$, $W_2 = 0.72 \text{ J}$, $V_1 = V_2$ エ $W_1 = 0.36 \text{ J}$, $W_2 = 0.36 \text{ J}$, $V_1 = V_2$
 オ $W_1 = 0.18 \text{ J}$, $W_2 = 0.72 \text{ J}$, $V_1 > V_2$ カ $W_1 = 0.36 \text{ J}$, $W_2 = 0.36 \text{ J}$, $V_1 > V_2$

(2) 混合物の分離について調べるため、次の〔実験〕を行った。

〔実験〕 ① 水 11cm^3 とエタノール 13cm^3 の混合液と、沸騰石を試験管Xに入れ、図のような装置を用いて弱火でゆっくり加熱した。

② ガラス管から出てくる物質を試験管aに集め、液体が 4cm^3 集まるたびに、新しい試験管と交換し、順に試験管b, c, d, eとした。

③ 試験管a, b, c, d, eに集めたそれぞれの液体に密度 0.90g/cm^3 のポリプロピレンの薄片を入れたときの浮き沈みと、脱脂綿にそれぞれの液体をしみこませて火をつけたときの様子を調べた。



表は、〔実験〕の③の結果をまとめたものである。

試験管	a	b	c	d	e
ポリプロピレンの薄片の浮き沈み	沈んだ	沈んだ	沈んだ	浮いた	浮いた
火をつけたときの様子	燃えた	燃えた	燃えた	燃えるがすぐ消えた	燃えなかった

この実験について説明した文として正しいものを、次のアからオまでの中から2つ選んで、そのかな符号を書きなさい。

- ア この〔実験〕では、物質の密度のちがいを利用して、混合液から純物質を取り出している。
 イ 試験管aの液体の質量は、試験管dの液体の質量よりも小さい。
 ウ 試験管bの液体の質量は、4.0gよりも大きい。
 エ 脱脂綿に試験管cからeまでの液体をしみこませて火をつけたときの様子を比較すると、試験管cの液体は水であるといえる。
 オ 試験管aからeまでの液体のうち、水を最も多く含んでいるのは、試験管eの液体である。

2 動物には、外界のさまざまな刺激を受けとる感覚器官や、刺激に応じてからだを動かす運動器官がある。次の文章は、太郎さんと花子さんが運動器官について調べるため、ニワトリの翼の先端に近い部分である手羽先^{かいはづ}の解剖を行ったときの先生との会話である。

先生：前回の授業では、運動器官について勉強しました。図1は、①ヒトの腕の骨格と筋肉を模式的に表したものです。今日の授業では、ニワトリの手羽先を解剖して、動物の骨格と筋肉のしくみを学びます。まず、手羽先の皮を解剖ばさみで取り除き、ピンセットで筋肉をつまんでみてください。

花子：②手羽先の筋肉をピンセットで直接引くと、先端部が動きます（図2）。

先生：そうですね。次に筋肉を取り除いて、手羽先を骨格のみにしてください。

太郎：できました（図3）。先端部にある2つのがった部分は何ですか。

先生：はい。これらはヒトの親指にあたる骨と人差し指にあたる骨です。さらに、中指にあたる骨も痕跡^{こんせき}として観察できます。

花子：図3のとう骨と尺骨^{しゃくこつ}は、調理された手羽先を食べたときに見たことがあります。

先生：図1を見るとヒトの腕にも同じ骨があることがわかりますね。このように③共通の祖先から進化した生物は、共通する構造を残しながら環境に適応して、少しずつかたちを変えています。

太郎：④ヒトとニワトリで、他にも似ているところがあるのかな。調べてみようと思います。

図1

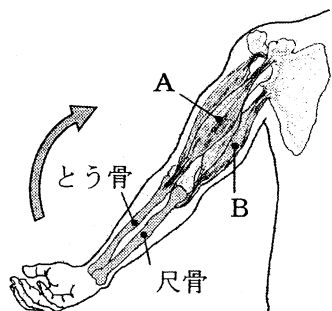


図2

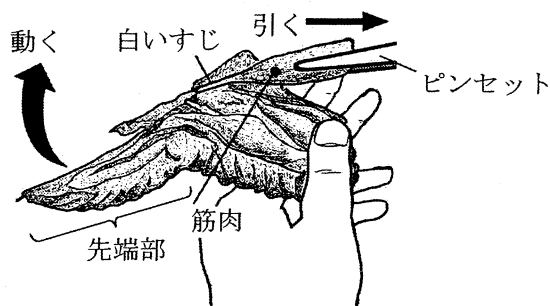
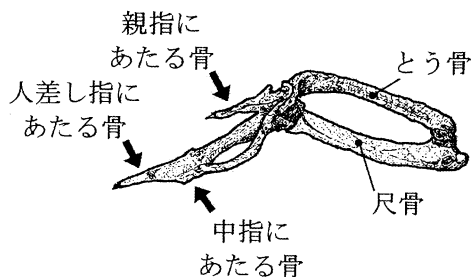


図3



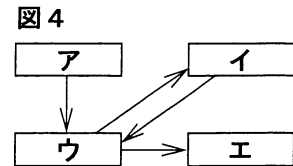
次の(1)から(4)までの問いに答えなさい。

- (1) 下線部①と②について、次の文章は、ヒトとニワトリの筋肉のはたらきを説明したものである。文章中の (I) から (IV) までにあてはまる語の組み合わせとして最も適当なものを、下のアからクまでの中から選んで、そのかな符号を書きなさい。

ヒトは、筋肉で骨格を動かすことによってからだを動かしている。筋肉は (I) で骨とつながっており、**図1**で矢印の向きに腕を曲げるとき、Aの筋肉は (II)、Bの筋肉は (III)。**図2**で花子さんが手羽先の筋肉を引き、先端部を動かしたことは、その筋肉が (IV) ことで、からだ動くことを確認した実験である。

- ア I けん, II 縮み, III ゆるむ, IV ゆるむ イ I 運動神経, II 縮み, III ゆるむ, IV ゆるむ
 ウ I けん, II 縮み, III ゆるむ, IV 縮む エ I 運動神経, II 縮み, III ゆるむ, IV 縮む
 オ I けん, II ゆるみ, III 縮む, IV ゆるむ カ I 運動神経, II ゆるみ, III 縮む, IV ゆるむ
 キ I けん, II ゆるみ, III 縮む, IV 縮む ク I 運動神経, II ゆるみ, III 縮む, IV 縮む

- (2) ヒトやニワトリなどの動物には、外界からの刺激を受けると、それに反応するしくみが備わっている。刺激は電気的な信号として神経に伝わる。次の**図4**は、刺激を受けとってから感覚が生じ、反応が起こるまでの信号が伝わる経路を模式的に示したものである。脳とせきずいがあてはまるものとして最も適当なものを、**図4**の**ア**から**エ**までのの中からそれぞれ選んで、そのかな符号を書きなさい。ただし、**ア**から**エ**までは、それぞれ感覚器官、筋肉、脳、せきずいのいずれかであり、矢印は信号が伝わる向きを表している。



- (3) 下線部③について、ヒトの腕とニワトリの翼のように、現在の見かけのかたちやはたらきは異なっても、基本的なつくりが同じで、もとは同じものであったと考えられる器官を何というか。漢字4字で書きなさい。

- (4) 下線部④について、太郎さんは、ヒトやニワトリなどいくつかの動物のからだのつくりや生活の特徴を調べた。次の**表**は太郎さんが調べた結果をまとめたものであり、IからIVまでの特徴について、その特徴をもつ場合は○、もたない場合は×、子と親で特徴が異なる場合は△を記入してある。なお、**ア**から**カ**までは、ヒト、ニワトリ、カメ、カエル、メダカ、イカのいずれかである。**表**の**ア**から**カ**までのの中から、ヒトとニワトリにあてはまるものとして最も適当なものをそれぞれ選んで、そのかな符号を書きなさい。

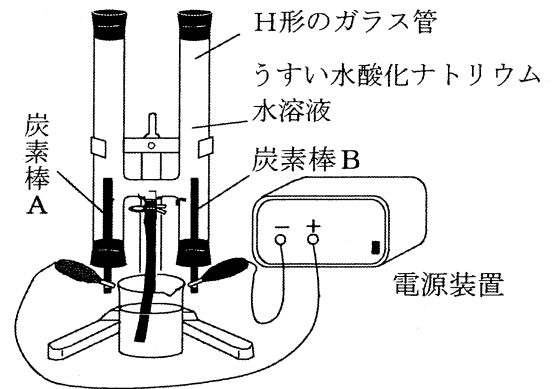
表

特徴 \ 動物	ア	イ	ウ	エ	オ	カ
I 胎生である	×	×	○	×	×	×
II 恒温動物である	×	×	○	×	○	×
III 背骨がある	○	○	○	×	○	○
IV 肺で呼吸する	×	○	○	×	○	△

3 水溶液の電気分解と発生した気体の性質について調べるため、次の〔実験1〕から〔実験3〕までを行った。

- 〔実験1〕 ① 図1のように、陽極と陰極に炭素棒を使用して、H形のガラス管を用いて電気分解装置を組み立てた。
- ② H形のガラス管の中にうすい水酸化ナトリウム水溶液を入れた。
- ③ 炭素棒Aが陽極（+極）に、炭素棒Bが陰極（-極）になるようにして電流を流し、炭素棒付近から発生する気体をそれぞれ集めた。

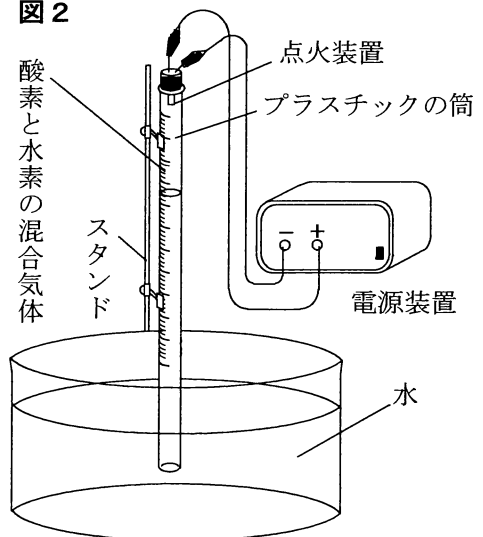
図1



〔実験1〕の③で発生した気体の性質を確かめたところ、気体は酸素と水素であった。

- 〔実験2〕 ① 図2のような装置を準備し、2.0cm³の酸素と4.0cm³の水素をプラスチックの筒に入れた。
- ② 点火装置を用いて筒の中の気体に点火し、プラスチックの筒が冷えてから、プラスチックの筒の中に残った気体の体積を測定した。
- ③ ①の水素の体積は4.0cm³のままにして、酸素の体積を0cm³、1.0cm³、3.0cm³、4.0cm³、5.0cm³、6.0cm³に変え、それぞれについて②と同じことを行った。
- ④ 次に、プラスチックの筒に入れる気体の体積が、酸素と水素を合わせて6.0cm³になるように、酸素と水素の体積をさまざまに変えて、②と同じことを行った。

図2



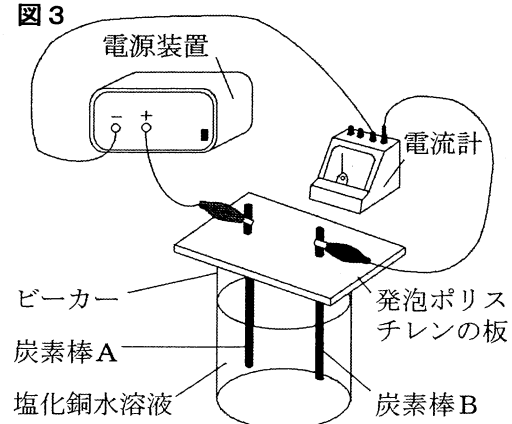
表は、〔実験2〕の①から③までの結果をまとめたものである。

表

酸素の体積 [cm ³]	0	1.0	2.0	3.0	4.0	5.0	6.0
水素の体積 [cm ³]	4.0	4.0	4.0	4.0	4.0	4.0	4.0
残った気体の体積 [cm ³]	4.0	2.0	0	1.0	2.0	3.0	4.0

- 〔実験3〕 ① 図3のように、塩化銅水溶液の入ったビーカーに、発泡ポリスチレンの板に取り付けた炭素棒Aと炭素棒Bを入れ、炭素棒Aが陽極（+極）に、炭素棒Bが陰極（-極）になるようにして、0.25Aの電流を流した。
- ② 10分ごとに電源を切って、炭素棒を取り出し、炭素棒の表面に付いていた金属の質量を測定した。
- ③ ①と同じ塩化銅水溶液を用意し、電流の値を0.50A、0.75Aに変え、それぞれについて②と同じことを行った。

図3

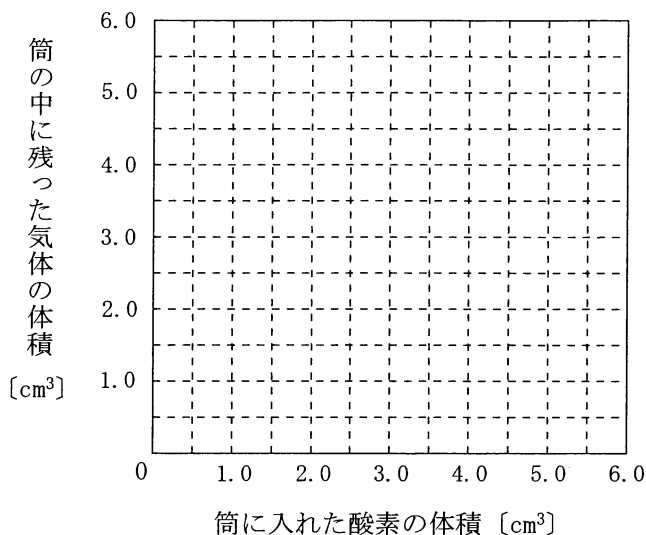


次の(1)から(4)までの問いに答えなさい。

(1) [実験1] で起こった化学変化を化学反応式で表しなさい。

(2) [実験2] の④で、プラスチックの筒に入れた酸素の体積と、点火後にプラスチックの筒の中に残った気体の体積との関係はどのようになるか。横軸に筒に入れた酸素の体積を、縦軸に筒の中に残った気体の体積をとり、その関係を表すグラフを解答欄の図4に書きなさい。

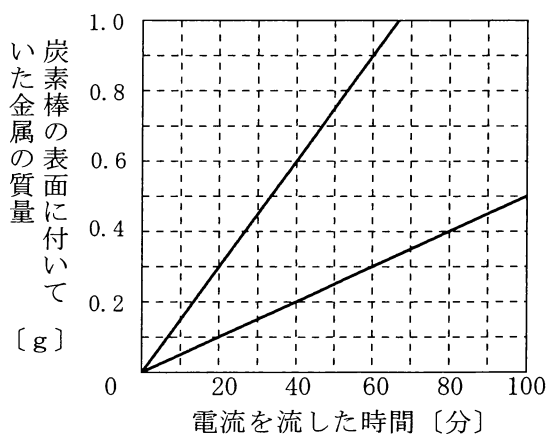
図4



(3) [実験3] の①では、一方の炭素棒付近から気体が発生した。炭素棒A、Bのどちらから気体が発生したか、AまたはBで答えなさい。また、発生した気体は何か、化学式で書きなさい。

(4) 図5は、[実験3]のうち、0.25Aと0.75Aの電流を流した2つの実験について、電流を流した時間と炭素棒の表面に付いていた金属の質量との関係をグラフに表したものである。0.25A、0.50A、0.75Aの電流をそれぞれ同じ時間流したときに、炭素棒の表面に付いていた金属の質量を合計すると1.5gであった。このとき、それぞれの電流を流した時間は何分か。最も適当なものを、下のアからコまでの中から選んで、そのかな符号を書きなさい。

図5



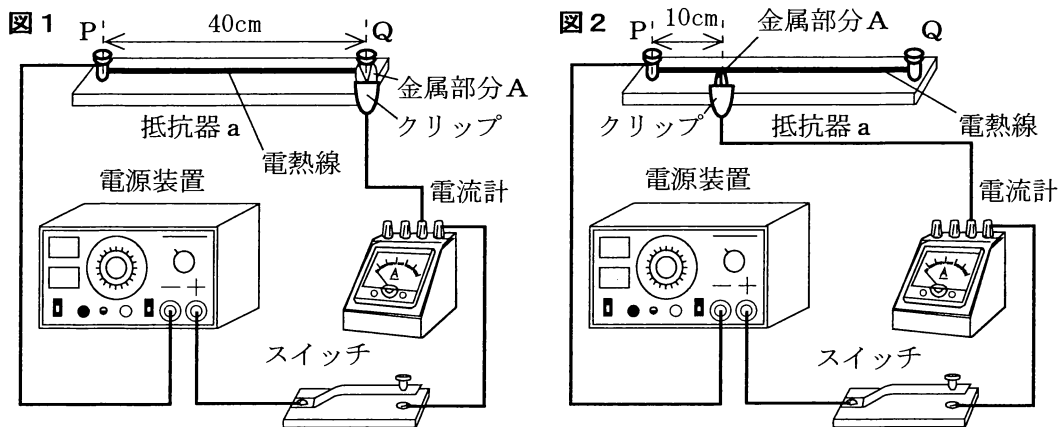
- | | | | | | |
|-------|--------|--------|--------|-------|-------|
| ア 30分 | イ 40分 | ウ 50分 | エ 60分 | オ 70分 | カ 80分 |
| キ 90分 | ク 100分 | ケ 110分 | コ 120分 | | |

4 電熱線の長さや抵抗の大きさとその関係を知るため、次の〔実験1〕と〔実験2〕を行った。

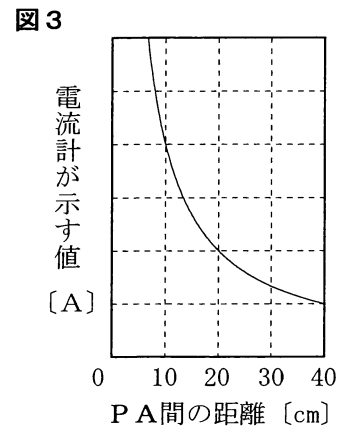
〔実験1〕 ① 図1のように、抵抗器a、電源装置、スイッチ、電流計、クリップを導線で接続し、クリップの金属部分Aを端子Qに接続した回路をつくった。

なお、抵抗器aの電熱線は、一定の太さの金属線でできたらせん状の電熱線を一直線にのばし、その両端を端子P、Qに固定したものである。また、この電熱線の抵抗は40Ωであり、端子Pから端子Qまでの長さは40cmである。

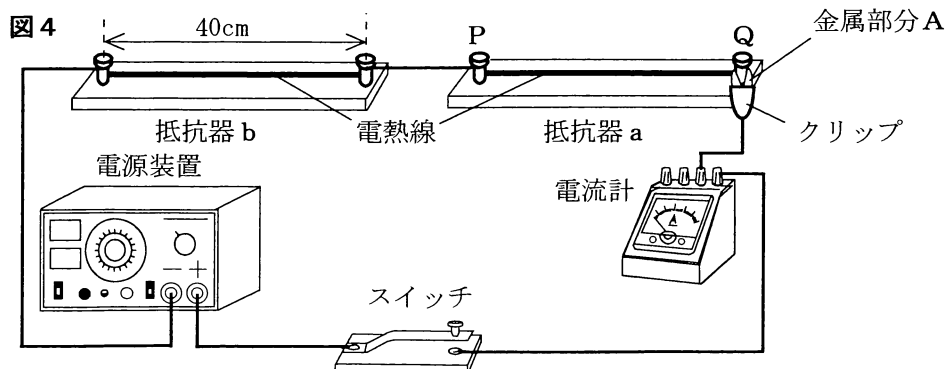
- ② スwitchを入れ、電源装置の電圧を10Vにして、電流計が示す値を測定した。
- ③ 次に、図2のように、端子Pから10cmの位置にクリップの金属部分Aを接続して②と同じことを行った。
- ④ さらに、クリップの金属部分Aを抵抗器aの電熱線に接続する位置をさまざまに変えて、②と同じことを行った。



〔実験1〕の③では、電流計の示す値が②の4倍であった。図3は、〔実験1〕の結果をもとに端子Pからクリップの金属部分Aまでの距離と電流計が示す値との関係をグラフに表したものであり、縦軸の目盛りに数値は示していない。



- 〔実験2〕
- ① 電熱線の長さや抵抗の大きさが抵抗器aと等しい抵抗器bを用意した。
 - ② 図4のように、抵抗器a、抵抗器b、電源装置、スイッチ、電流計、クリップを導線で接続し、クリップの金属部分Aを端子Qに接続した回路をつくった。
 - ③ スwitchを入れ、電源装置の電圧を10Vにして、電流計が示す値を測定した。
 - ④ 次に、クリップの金属部分Aを抵抗器aの電熱線に接続する位置をさまざまに変えて、③と同じことを行った。



次の(1)から(4)までの問いに答えなさい。

(1) 〔実験1〕の②で、電流計が示す値は何Aか、小数第2位まで求めなさい。

(2) 次の文章は、〔実験1〕の結果からわかることについて説明したものである。文章中の(Ⅰ)から(Ⅲ)までにあてはまる数値と語句の組み合わせとして最も適当なものを、下のアからクまでのの中から選んで、そのかな符号を書きなさい。

〔実験1〕で、PA間の距離が10cm、20cm、40cmのとき、端子Pとクリップの金属部分Aとの間の抵抗の大きさは順に、(Ⅰ)、(Ⅱ)、40Ωとなる。この結果から、PA間の抵抗の大きさは、PA間の距離に(Ⅲ)することがわかる。

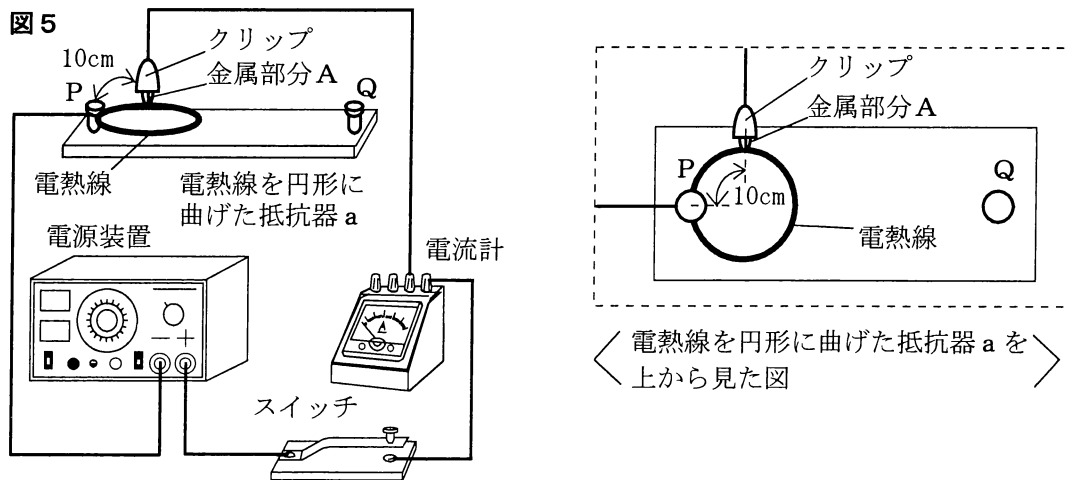
- | | | | | | | | |
|---|---------|--------|------|---|---------|--------|-------|
| ア | Ⅰ 160Ω, | Ⅱ 80Ω, | Ⅲ 比例 | イ | Ⅰ 160Ω, | Ⅱ 80Ω, | Ⅲ 反比例 |
| ウ | Ⅰ 80Ω, | Ⅱ 60Ω, | Ⅲ 比例 | エ | Ⅰ 80Ω, | Ⅱ 60Ω, | Ⅲ 反比例 |
| オ | Ⅰ 20Ω, | Ⅱ 30Ω, | Ⅲ 比例 | カ | Ⅰ 20Ω, | Ⅱ 30Ω, | Ⅲ 反比例 |
| キ | Ⅰ 10Ω, | Ⅱ 20Ω, | Ⅲ 比例 | ク | Ⅰ 10Ω, | Ⅱ 20Ω, | Ⅲ 反比例 |

(3) 次の文章は、〔実験2〕について説明したものである。文章中の(Ⅰ)から(Ⅲ)までにあてはまる数値と語句の組み合わせとして最も適当なものを、下のアからクまでのの中から選んで、そのかな符号を書きなさい。

〔実験2〕の③で、図4の回路全体の抵抗の大きさは(Ⅰ)である。
また、〔実験2〕の④で、PA間の距離を小さくしていくとき、抵抗器aのPA間にかかる電圧は(Ⅱ)なり、抵抗器bで消費される電力は(Ⅲ)なる。

- | | | | | | | | |
|---|--------|--------|-------|---|--------|--------|-------|
| ア | Ⅰ 80Ω, | Ⅱ 大きく, | Ⅲ 大きく | イ | Ⅰ 80Ω, | Ⅱ 大きく, | Ⅲ 小さく |
| ウ | Ⅰ 80Ω, | Ⅱ 小さく, | Ⅲ 大きく | エ | Ⅰ 80Ω, | Ⅱ 小さく, | Ⅲ 小さく |
| オ | Ⅰ 20Ω, | Ⅱ 大きく, | Ⅲ 大きく | カ | Ⅰ 20Ω, | Ⅱ 大きく, | Ⅲ 小さく |
| キ | Ⅰ 20Ω, | Ⅱ 小さく, | Ⅲ 大きく | ク | Ⅰ 20Ω, | Ⅱ 小さく, | Ⅲ 小さく |

(4) 〔実験1〕の図2の回路で、抵抗器aの端子Qに固定していた電熱線の端を取り外し、図5のように電熱線を曲げ、円周の長さが40cmの1つの円になるようにして端子Pに固定した。さらに、クリップの金属部分Aを、端子Pから円形に曲げた電熱線に沿って10cmの位置に接続してスイッチを入れ、電源装置の電圧を12Vにしたとき、電流計が示す値は何Aか、小数第1位まで求めなさい。



5 次の文章は、火山活動と大地の運動についての太郎さんと先生との会話である。

太郎：家族でハワイに行ったときに、授業で学んだキラウエア火山の周辺が国立公園になっていて、溶岩が流れているようすを間近で見ることができました。

先生：①キラウエア火山はねばりけが弱いマグマを噴出しているので、溶岩が流れるようすが観察できたのでしょう。

太郎：先生は、ハワイ島が火山活動によってつくられたとおっしゃっていましたね。

先生：そうです。図1を見てください。ハワイ島付近には、地球内部からマグマが上昇してくるホットスポットとよばれる場所があり、その付近の島や海山は、火山活動によって形成されていると一般的には考えられています。また、ホットスポットは、長い年月にわたり同じ場所で火山活動をしていると考えられています。

太郎：図2のように、ハワイ島から島々がつらなっているのはなぜですか。

先生：図1のように、②太平洋プレートが動いていて、そのプレート上にホットスポットの断続的な火山活動で島や海山がつくられているためだと考えられています。この③プレートの動きは、地震の発生にも関係しています。

図1

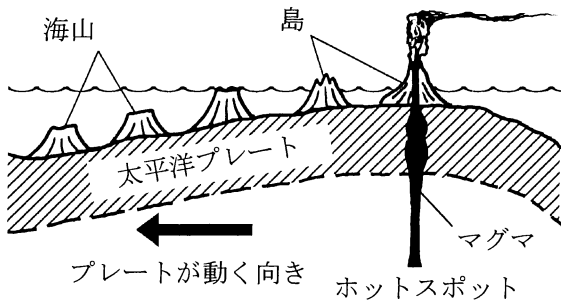
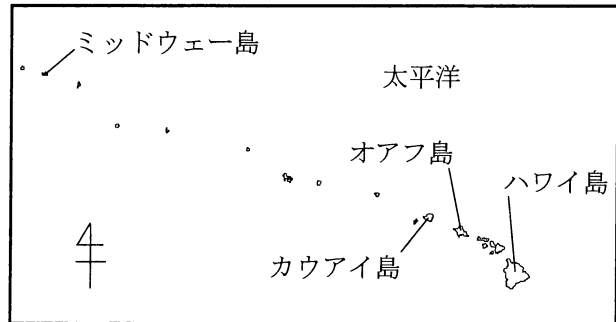


図2

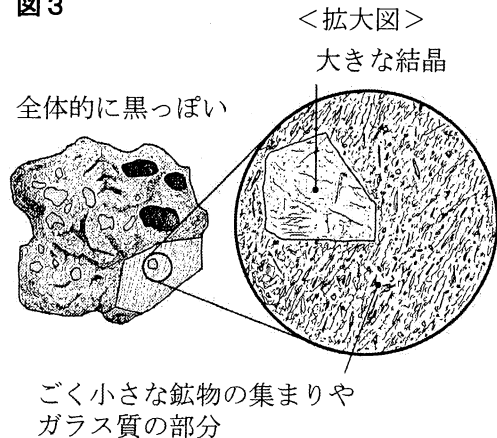


次の(1)から(4)までの問いに答えなさい。

(1) 下線部①について、図3はキラウエア火山の岩石の模式図とその一部の拡大図である。この岩石の名称を次のアからカまでの中から1つ選んで、そのかな符号を書きなさい。また、拡大図に見られる大きな結晶の周りにはごく小さな鉱物の集まりやガラス質の部分の名称を次のキからケまでの中から1つ選んで、そのかな符号を書きなさい。

- | | | |
|--------|-------|---------|
| ア 流紋岩 | イ 凝灰岩 | ウ 玄武岩 |
| エ 花こう岩 | オ 石灰岩 | カ はんれい岩 |
| キ 石基 | ク 斑晶 | ケ れき |

図3



(2) 下線部②について、太郎さんはハワイ島からミッドウェー島まで島々がつらなっていることから、点在する島のハワイ島からの距離と、その島が形成された年代を調べることでプレートの移動の速さと向きを推定できると考えた。

表は、太郎さんが集めたデータをまとめたものである。表と図2からわかることを説明した文として最も適当なものを、次のアからエまでのの中から選んで、そのかな符号を書きなさい。

- ア プレートは年間約9cmの速さで西北西の向きに移動している。
- イ プレートは年間約9cmの速さで東南東の向きに移動している。
- ウ プレートは年間約90cmの速さで西北西の向きに移動している。
- エ プレートは年間約90cmの速さで東南東の向きに移動している。

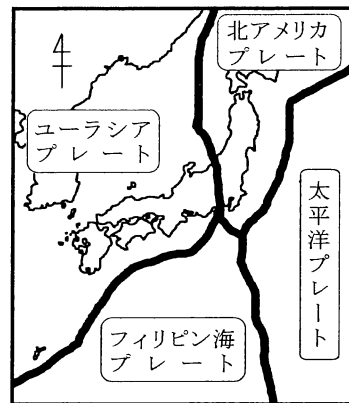
表

島の名称	ハワイ島からの距離	形成年代
オアフ島	320km	370万年前
カウアイ島	490km	530万年前
ミッドウェー島	2400km	2800万年前

(3) 下線部③について、図4は日本付近のプレートを示したものである。プレートの移動やプレートどうしの境界で起こる地震について説明した次のaからfまでの文の中から正しい内容を述べている文の組み合わせとして最も適当なものを、下のアからクまでのの中から選んで、そのかな符号を書きなさい。

- a 東に移動する北アメリカプレートと西に移動する太平洋プレートが押し合って、プレートの境界が隆起している。
- b 西に移動する北アメリカプレートと東に移動する太平洋プレートが引き合って、プレートの境界が沈降している。
- c ユーラシアプレートの下にフィリピン海プレートが沈みこんで生じたひずみが限界になると、もとにもどるようにはね返るため、地震が起こる。
- d フィリピン海プレートの下にユーラシアプレートが沈みこんで生じたひずみが限界になると、もとにもどるようにはね返るため、地震が起こる。
- e プレートの境界で起こる地震の震源は、大陸側から太平洋側にいくにしたがって深くなる。
- f プレートの境界で起こる地震の震源は、大陸側から太平洋側にいくにしたがって浅くなる。

図4



- ア a, e イ a, f ウ b, e エ b, f
- オ c, e カ c, f キ d, e ク d, f

(4) ある日の朝、日本のある地点Xで震度4の地震Aを観測した。このとき、地点Xでの初期微動継続時間は8秒であった。同じ日の夜、地点Xで震度2の地震Bを観測した。このとき、地点Xでの初期微動継続時間は4秒であった。次の文章は、地点Xで観測した2つの地震について説明したものである。文章中の(Ⅰ)と(Ⅱ)にあてはまる語の組み合わせとして最も適当なものを、下のアからエまでのの中から選んで、そのかな符号を書きなさい。ただし、2つの地震のP波とS波の速さはそれぞれ同じであり、地点Xにおける震度は地震の規模と震源からの距離により決まるものとする。

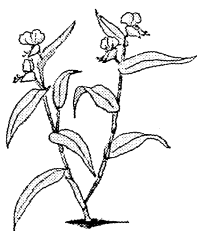
地点Xから震源までの距離は、地震Aの方が地震Bよりも(Ⅰ)。また、地震の規模を表すマグニチュードは、地震Aの方が地震Bよりも(Ⅱ)。

- ア Ⅰ 近い, Ⅱ 小さい イ Ⅰ 近い, Ⅱ 大きい
- ウ Ⅰ 遠い, Ⅱ 小さい エ Ⅰ 遠い, Ⅱ 大きい

6 次の(1), (2)の問いに答えなさい。

(1) 図は、校庭で見られたツユクサ、トウモロコシ、アブラナ、エンドウの模式図である。太郎さんはこの4種類の植物をなかま分けしようと考えた。図の植物を2種類ずつの2つのなかまに分けることができる特徴として適当なものを、下のアからオまでのの中から2つ選んで、そのかな符号を書きなさい。

図



ツユクサ



トウモロコシ



アブラナ



エンドウ

- | | |
|--------------------------|-----------------------|
| ア 種子で増えるか、胞子で増えるか | イ 葉脈は網状脈か、平行脈か |
| ウ 維管束があるか、ないか | エ 根はひげ根か、主根と側根の区別があるか |
| オ 胚珠が子房に包まれているか、胚珠がむき出しか | |

(2) 図1は、ある日に、日本のある地点から天体望遠鏡で観察した金星の像を、上下左右を入れかえて肉眼で見える形に直して、模式的に表したものである。また、図2は、地球と金星の公転軌道と、太陽、金星、地球の位置関係を模式的に表したものである。

図1のような金星の像が観察できるのは、図2において、金星がa, b, c, dのどの位置にあるときか。また、金星はどの方向に見られるか。その組み合わせとして最も適当なものを、下のアからシまでのの中から選んで、そのかな符号を書きなさい。

図1

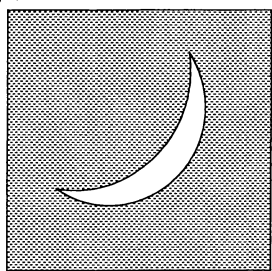
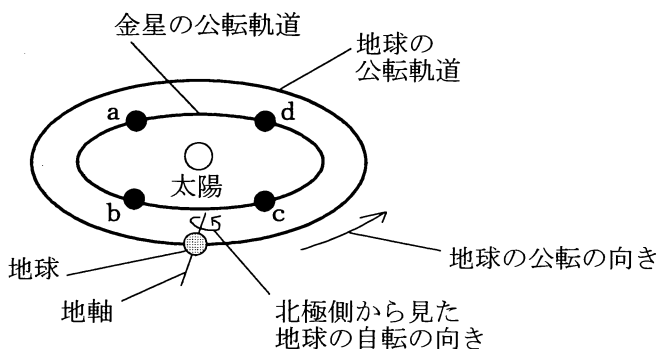


図2



- | | | | | | |
|--------|--------|--------|--------|--------|--------|
| ア a, 東 | イ a, 西 | ウ a, 南 | エ b, 東 | オ b, 西 | カ b, 南 |
| キ c, 東 | ク c, 西 | ケ c, 南 | コ d, 東 | サ d, 西 | シ d, 南 |

(問題はこれで終わりです。)