

物 理

問 題	選 択 方 法
第 1 問	必 答
第 2 問	必 答
第 3 問	必 答
第 4 問	必 答
第 5 問	} いずれか 1 問を選択し、 解答しなさい。
第 6 問	

物 理 (注) この科目には、選択問題があります。(3 ページ参照。)

第 1 問 (必答問題)

次の問い(問 1 ~ 5)に答えよ。

[解答番号 ~] (配点 25)

問 1 x 軸上を正の向きに速さ 3.0 m/s で進む質量 4.0 kg の小球 A と、負の向きに速さ 1.0 m/s で進む質量 2.0 kg の小球 B が衝突した。その後、小球 A は速さ 1.0 m/s で x 軸上を正の向きに進んだ。小球 B の衝突後の速さとして最も適当な数値を、次の①~⑧のうちから一つ選べ。 m/s

- | | | | |
|--------|-------|-------|-------|
| ① 0.98 | ② 2.0 | ③ 3.0 | ④ 3.9 |
| ⑤ 4.0 | ⑥ 4.1 | ⑦ 5.0 | ⑧ 7.0 |

問 2 図 1 のように、質量 M のおもりが軽い糸で点 P からつり下げられた、細くて軽い棒 AB が静止している。棒の一端 A は水平な床と鉛直な壁の隅にあり、他端 B は壁につけられた長さ ℓ のひもで引っ張られている。ひもは水平で、床からの高さは h である。棒とひもは同一鉛直面内にあるものとする。距離 AP が距離 BP の 2 倍のとき、ひもの張力の大きさ T を表す式として正しいものを、下の①～⑥のうちから一つ選べ。ただし、重力加速度の大きさを g とする。 $T = \boxed{2}$

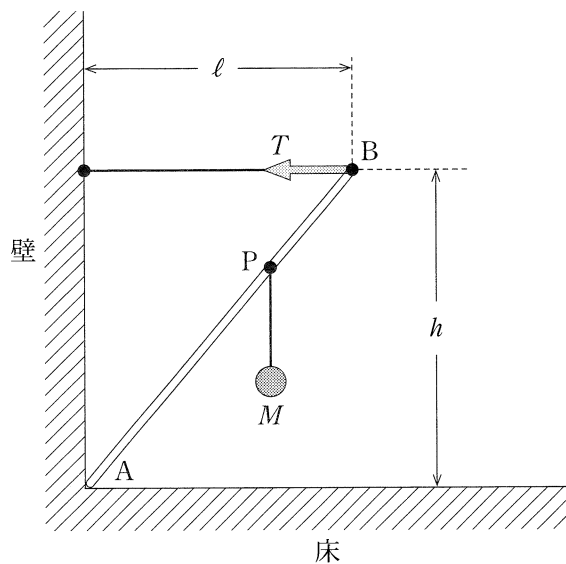


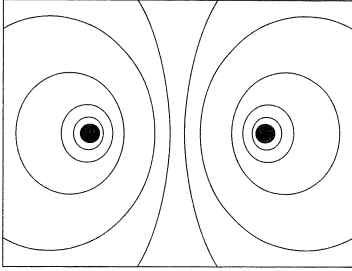
図 1

- | | | |
|--------------------|-------------------------|-------------------------|
| ① $\frac{2}{3} Mg$ | ② $\frac{2\ell}{3h} Mg$ | ③ $\frac{2h}{3\ell} Mg$ |
| ④ $\frac{3}{2} Mg$ | ⑤ $\frac{3h}{2\ell} Mg$ | ⑥ $\frac{3\ell}{2h} Mg$ |

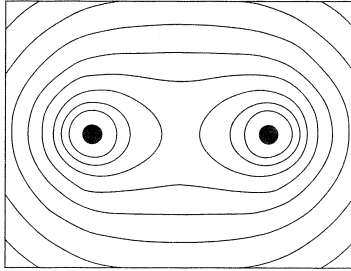
物 理

問 3 絶対値が等しく符号が逆の電気量をもった二つの点電荷がある。点電荷のまわりの電気力線の様子を表す図として最も適当なものを、次の①～⑥のうちから一つ選べ。ただし、電気力線の向きを表す矢印は省略してある。 3

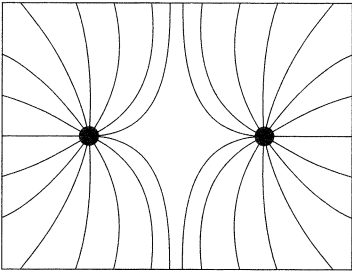
①



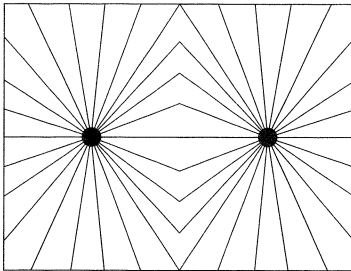
②



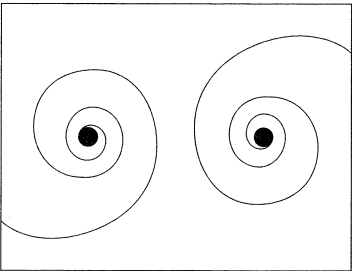
③



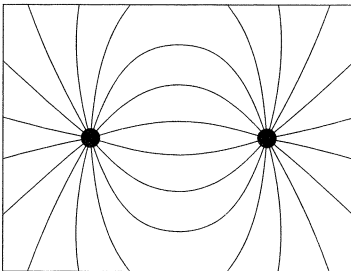
④



⑤



⑥



問 4 次の文章中の空欄 **ア** ・ **イ** に入れる語句の組合せとして最も適当なものを、下の①～⑥のうちから一つ選べ。 **4**

図 2 のように、凸レンズの焦点 F の外側に物体を置くと、レンズの後方に **ア** した実像ができた。次に、物体を光軸上でレンズから遠ざけると、実像ができる位置は **イ**。

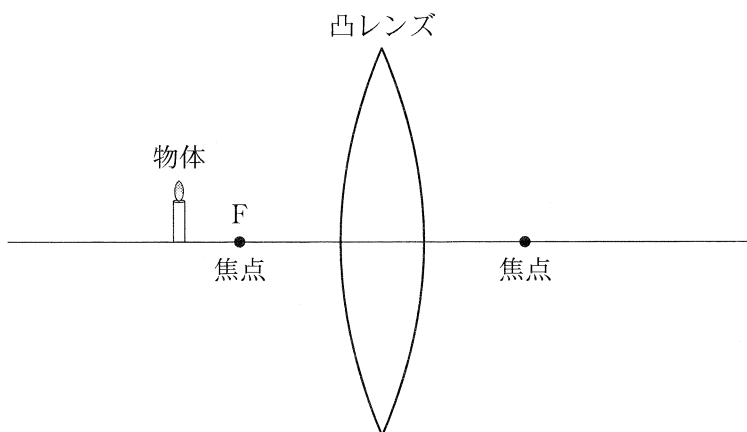


図 2

	ア	イ
①	正立	変わらなかった
②	正立	レンズに近づいた
③	正立	レンズから遠ざかった
④	倒立	変わらなかった
⑤	倒立	レンズに近づいた
⑥	倒立	レンズから遠ざかった

物 理

問 5 次の文章中の空欄 **ウ** ・ **エ** に入れる語句の組合せとして最も適当なものを、下の①～⑥のうちから一つ選べ。 **5**

風の吹いていない冬の夜間に、上空に比べて地表付近の気温が低くなる時がある。このとき、上空と地表付近での音速は **ウ**。このような状況では、気温差がない場合に比べて、地表で発せられた音が遠くの地表面上に **エ**。

	ウ	エ
①	地表付近の方が速い	届きやすくなる
②	地表付近の方が速い	届きにくくなる
③	等しい	届きやすくなる
④	等しい	届きにくくなる
⑤	地表付近の方が遅い	届きやすくなる
⑥	地表付近の方が遅い	届きにくくなる

(下書き用紙)

物理の試験問題は次に続く。

物 理

第 2 問 (必答問題)

次の文章(A・B)を読み, 下の問い(問 1 ~ 4)に答えよ。

[解答番号 ~] (配点 20)

A 図 1(a)のように, 極板間の距離が $3d$ の平行板コンデンサーに電圧 V_0 を加えた。次に, 帯電していない厚さ d の金属板を, 図 1(b)のように極板間の中央に, 極板と平行となるように挿入した。極板と金属板の面は同じ大きさ同じ形である。また, 図 1(a)および(b)のように, 左の極板からの距離を x とする。図中には, 両極板の中心を結ぶ線分を破線で, $x = d$ および $x = 2d$ の位置を点線で示した。

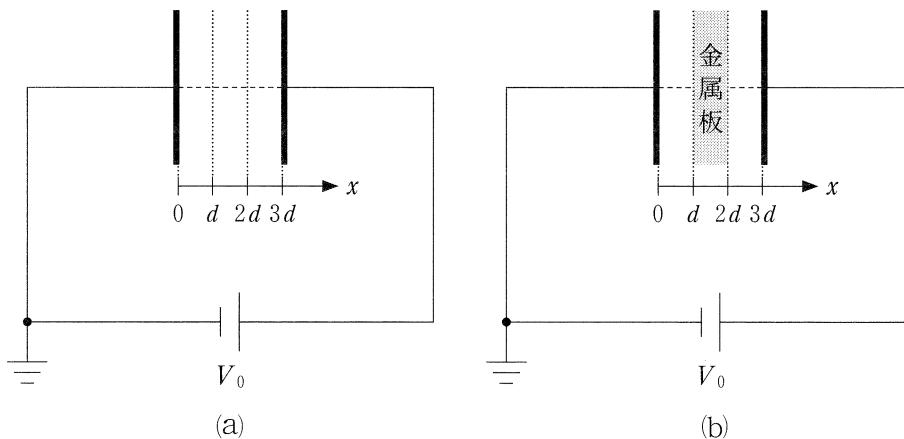
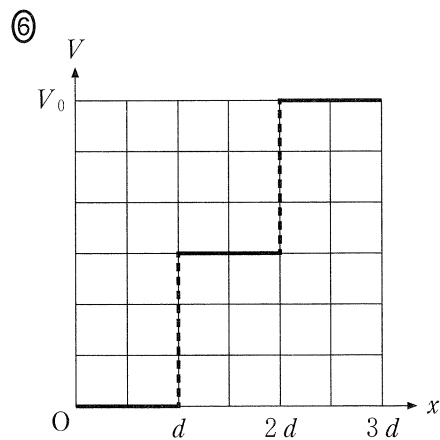
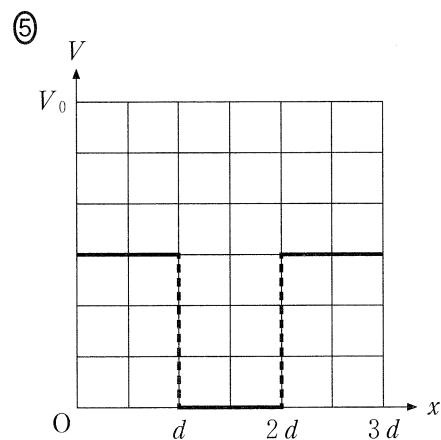
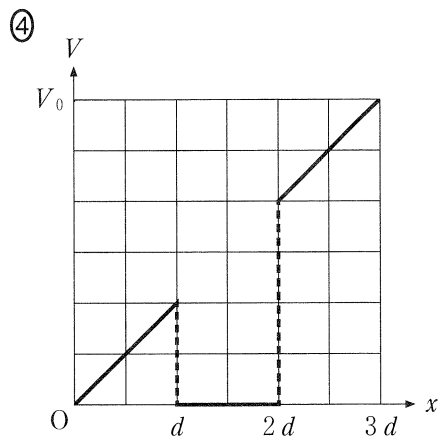
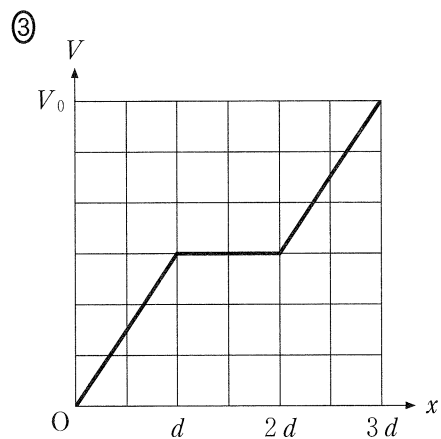
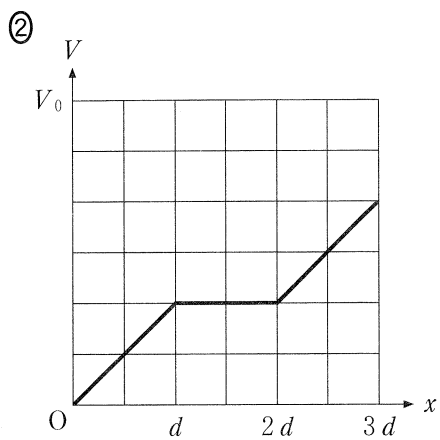
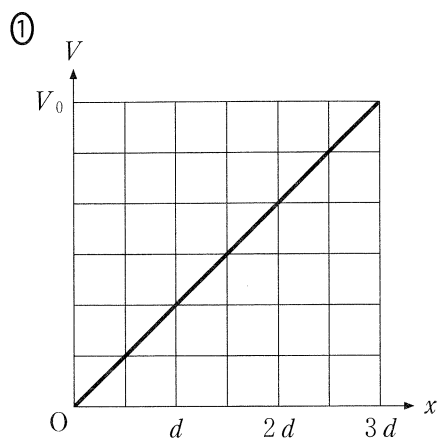


図 1

問 1 図 1(a)および(b)において, 十分長い時間が経過した後の, 両極板の中心を結ぶ線分上の電位 V と x の関係を表す最も適当なグラフを, 次の①~⑥のうちから一つずつ選べ。ただし, 同じものを繰り返し選んでもよい。

図 1(a) :

図 1(b) :



物 理

問 2 十分長い時間が経過した後の、図 1(a) のコンデンサーに蓄えられたエネルギーを U_a 、図 1(b) の金属板が挿入されたコンデンサーに蓄えられたエネルギーを U_b とする。エネルギーの比 $\frac{U_b}{U_a}$ として正しいものを、次の①～

⑦のうちから一つ選べ。 $\frac{U_b}{U_a} =$

① $\frac{4}{9}$

② $\frac{1}{2}$

③ $\frac{2}{3}$

④ 1

⑤ $\frac{3}{2}$

⑥ 2

⑦ $\frac{9}{4}$

(下書き用紙)

物理の試験問題は次に続く。

物 理

B 図2のように、抵抗の無視できる断面積 S の N 回巻きコイルを、ダイオード、抵抗器およびスイッチからなる回路につなぎ、時間 t とともに変化する一様な磁束密度 B の磁場(磁界)の中に置いた。コイルの中心軸は磁場の方向に平行であり、 B は図の矢印の向きを正とする。ただし、コイルの自己誘導の影響はないものとする。図中のダイオードは、左から右にのみ電流を流す。

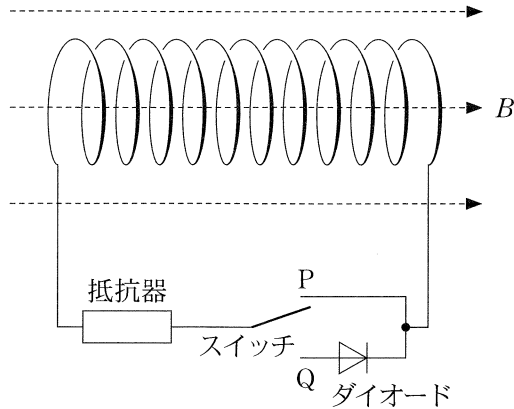


図 2

問 3 スイッチを P 側に入れて、磁束密度 B を図3のように変化させた。三つの時間範囲 ($0 < t < T$, $T < t < 2T$, $2T < t < 3T$) における、抵抗器を流れる電流に関する記述の組合せとして最も適当なものを、下の①~③のうちから一つ選べ。 4

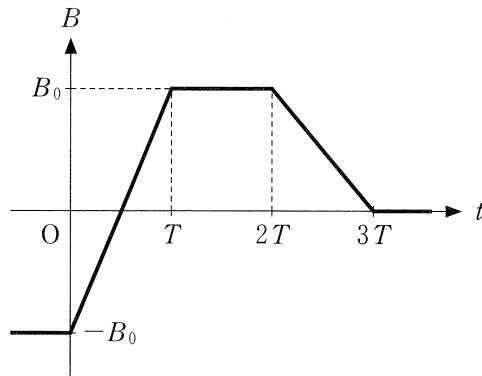


図 3

	$0 < t < T$	$T < t < 2T$	$2T < t < 3T$
①	流れる	流れる	流れる
②	流れる	流れる	流れない
③	流れる	流れない	流れる
④	流れる	流れない	流れない
⑤	流れない	流れる	流れる
⑥	流れない	流れる	流れない
⑦	流れない	流れない	流れる
⑧	流れない	流れない	流れない

物 理

問 4 次に、スイッチを Q 側に入れて、磁束密度 B を図 3 のように変化させた。抵抗器に電流が流れるとき、コイル両端の電圧の大きさを表す式として最も適当なものを、次の①～⑥のうちから一つ選べ。 5

- | | | |
|------------|----------------------|-------------|
| ① B_0SN | ② $\frac{B_0SN}{T}$ | ③ B_0SNT |
| ④ $2B_0SN$ | ⑤ $\frac{2B_0SN}{T}$ | ⑥ $2B_0SNT$ |

(下書き用紙)

物理の試験問題は次に続く。

物 理

第3問 (必答問題)

次の文章(A・B)を読み、下の問い(問1～5)に答えよ。

[解答番号 ~] (配点 20)

- A 図1のように、空気中で平面ガラス板Aの一端を平面ガラス板Bの上に置き、Oで接触させた。Oから距離 L の位置に厚さ a の薄いフィルムをはさんで、ガラス板の間にくさび形のすきまを作り、ガラス板の真上から波長 λ の単色光を入射させた。ただし、空気に対するガラスの屈折率は1.5である。屈折率の小さい媒質を進んできた光が、屈折率の大きい媒質との境界面で反射するときは、位相が反転(π だけ変化)する。

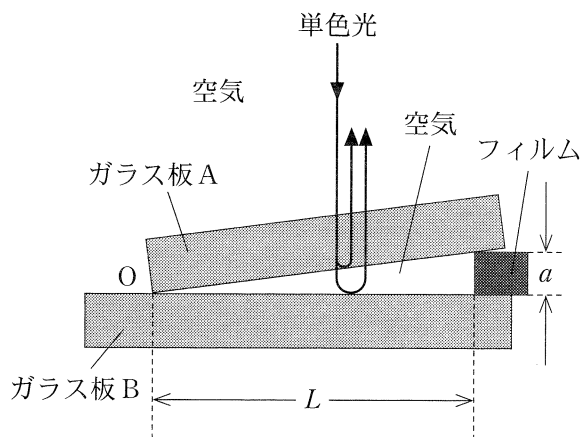


図 1

問 1 ガラス板の真上から観察したとき、ガラス板 A の下面で反射する光と、ガラス板 B の上面で反射する光とが干渉し、明線と暗線が並ぶ縞模様が見えた。隣り合う明線の間隔 d として正しいものを、次の①～⑥のうちから一つ選べ。 $d =$

① $\frac{L\lambda}{4a}$

② $\frac{L\lambda}{2a}$

③ $\frac{3L\lambda}{4a}$

④ $\frac{L\lambda}{a}$

⑤ $\frac{3L\lambda}{2a}$

⑥ $\frac{2L\lambda}{a}$

物 理

問 2 次の文章中の空欄 **ア** ・ **イ** に入れる語と式の組合せとして最も
 適当なものを、下の①～⑥のうちから一つ選べ。 **2**

ガラス板の真下から透過光を観測した。図 2 のように、反射せずに透過する光と、2 回反射したのち透過する光とが干渉し、真上から見たとき明線のあつた位置には **ア** が見えた。このとき、隣り合う明線の間隔は d であつた。

次に、空気に対する屈折率 n ($1 < n < 1.5$) の液体ですきまを満たしたところ、真下から見た隣り合う明線の間隔は **イ** であつた。

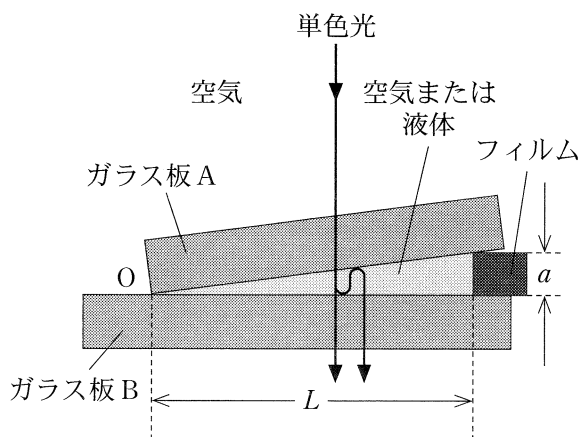


図 2

	ア	イ
①	明 線	d
②	明 線	nd
③	明 線	$\frac{d}{n}$
④	暗 線	d
⑤	暗 線	nd
⑥	暗 線	$\frac{d}{n}$

物 理

B 物質質量 n の単原子分子の理想気体の状態を，図 3 のように変化させる。過程 $A \rightarrow B$ は定積変化，過程 $B \rightarrow C$ は等温変化，過程 $C \rightarrow A$ は定圧変化である。状態 A の温度を T_0 ，気体定数を R とする。

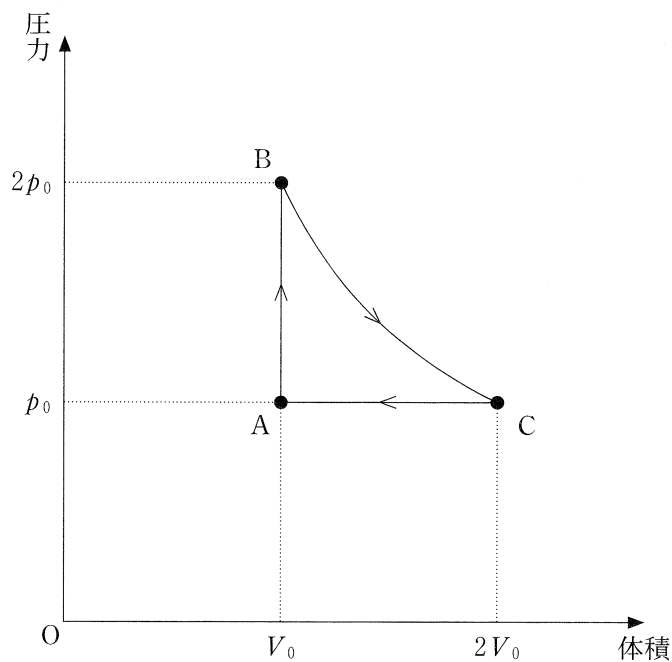


図 3

問 3 状態 A における気体の内部エネルギーは nRT_0 の何倍か。正しいものを，次の①～⑧のうちから一つ選べ。 倍

① $\frac{1}{2}$

② 1

③ $\frac{3}{2}$

④ 2

⑤ $\frac{5}{2}$

⑥ 3

⑦ $\frac{7}{2}$

⑧ 4

問 4 状態 B の温度は T_0 の何倍か。正しいものを、次の①～⑧のうちから一つ
選べ。 倍

① $\frac{1}{2}$

② 1

③ $\frac{3}{2}$

④ 2

⑤ $\frac{5}{2}$

⑥ 3

⑦ $\frac{7}{2}$

⑧ 4

問 5 過程 $C \rightarrow A$ において気体が放出する熱量は nRT_0 の何倍か。正しいもの
を、次の①～⑧のうちから一つ選べ。 倍

① 0

② $\frac{1}{2}$

③ 1

④ $\frac{3}{2}$

⑤ 2

⑥ $\frac{5}{2}$

⑦ 3

⑧ $\frac{7}{2}$

⑨ 4

物 理

第 4 問 (必答問題)

次の文章(A・B)を読み, 下の問い(問 1 ~ 5)に答えよ。

[解答番号 ~] (配点 20)

A 図 1 のように, 十分大きくなめらかな^{えんすい}円錐面が, 中心軸を鉛直に, 頂点 O を下にして置かれている。大きさの無視できる質量 m の小物体が円錐面上を運動する。頂点 O において円錐面と中心軸のなす角度を θ とし, 重力加速度の大きさを g とする。

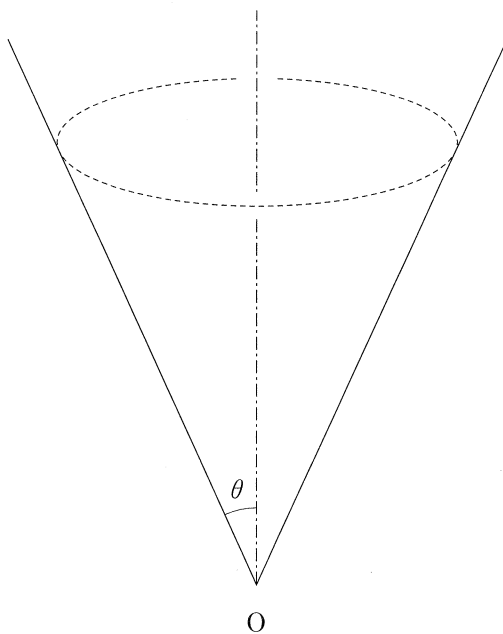


図 1

問 1 図 2 のように、頂点 O から距離 ℓ の位置に小物体を置き、静かに放した。小物体が頂点 O に到達するまでの時間を表す式として正しいものを、下の①～⑧のうちから一つ選べ。 1

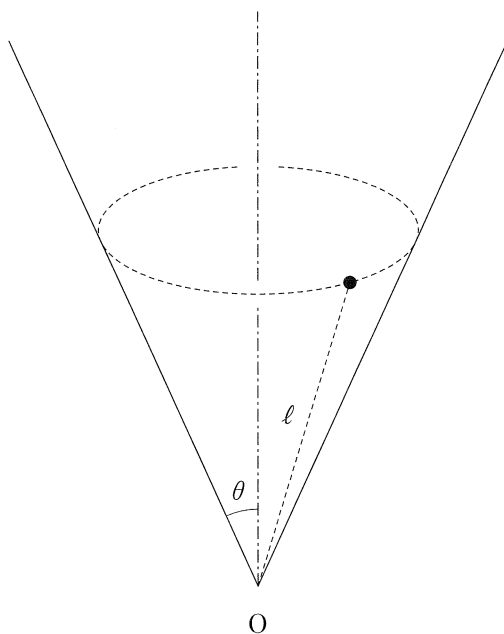


図 2

- | | | | |
|----------------------------|--|--|--|
| ① $\frac{\ell}{g}$ | ② $\frac{\ell}{g} \tan \theta$ | ③ $\frac{\ell}{g \cos \theta}$ | ④ $\frac{\ell}{g \sin \theta}$ |
| ⑤ $\sqrt{\frac{2\ell}{g}}$ | ⑥ $\sqrt{\frac{2\ell}{g} \tan \theta}$ | ⑦ $\sqrt{\frac{2\ell}{g \cos \theta}}$ | ⑧ $\sqrt{\frac{2\ell}{g \sin \theta}}$ |

物 理

問 2 次に、図3のように、大きさ v_0 の初速度を水平方向に与えると、小物体は等速円運動をした。その半径 a を表す式として正しいものを、下の①～⑧のうちから一つ選べ。 $a =$ 2

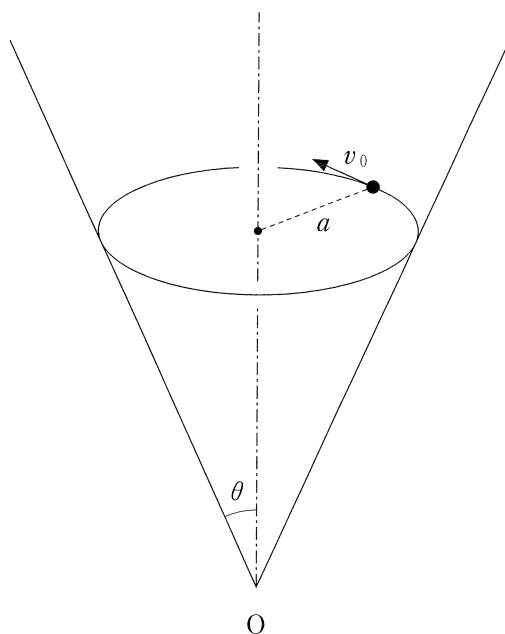


図 3

- | | | | |
|---------------------------------|---------------------------------|---------------------------------|---|
| ① $\frac{g \sin \theta}{v_0^2}$ | ② $\frac{g \cos \theta}{v_0^2}$ | ③ $\frac{g}{v_0^2 \tan \theta}$ | ④ $\frac{g \sin \theta \cos \theta}{v_0^2}$ |
| ⑤ $\frac{v_0^2}{g \sin \theta}$ | ⑥ $\frac{v_0^2}{g \cos \theta}$ | ⑦ $\frac{v_0^2 \tan \theta}{g}$ | ⑧ $\frac{v_0^2}{g \sin \theta \cos \theta}$ |

問 3 次に、図4のように、頂点Oから距離 l_1 の点Aで、大きさ v_1 の初速度を与えたところ、小物体は円錐面に沿って運動し、頂点Oから距離 l_2 の点Bを通過した。点Bにおける小物体の速さを表す式として正しいものを、下の①～⑨のうちから一つ選べ。 3

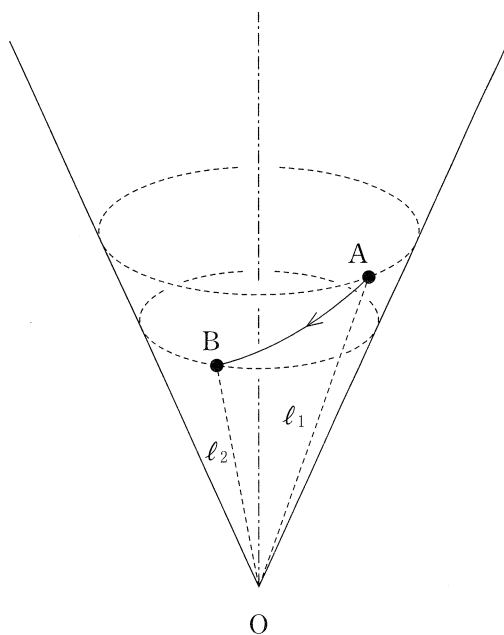


図 4

- | | |
|------------------------------------|--|
| ① $\sqrt{2g(l_1 - l_2)}$ | ② $\sqrt{v_1^2 + 2g(l_1 - l_2)}$ |
| ③ $\sqrt{2g(l_1 - l_2)\cos\theta}$ | ④ $\sqrt{v_1^2 + 2g(l_1 - l_2)\cos\theta}$ |
| ⑤ $\sqrt{2g(l_1 - l_2)\sin\theta}$ | ⑥ $\sqrt{v_1^2 + 2g(l_1 - l_2)\sin\theta}$ |
| ⑦ v_1 | ⑧ $v_1 \cos\theta$ |
| ⑨ $v_1 \sin\theta$ | |

物 理

B 図5のように、エレベーターの天井に固定された、なめらかに回る軽い滑車に軽い糸をかけ、糸の両端に質量 M と質量 m ($M > m$) の物体を取り付けた。重力加速度の大きさを g とする。

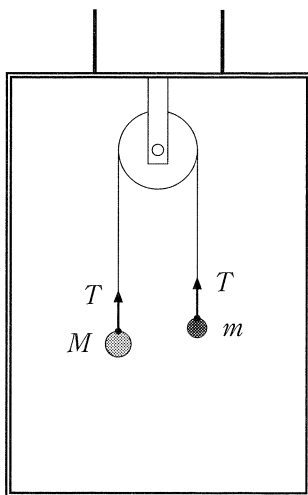


図 5

問 4 エレベーターが静止しているとき、糸がたるまないように二つの物体を支えた状態から静かに放すと、物体は鉛直方向に動き始めた。このとき、糸の張力の大きさ T を表す式として正しいものを、次の①～⑦のうちから一つ選べ。 $T =$

① $(M + m)g$

② $\frac{1}{2}(M + m)g$

③ $(M - m)g$

④ $\frac{1}{2}(M - m)g$

⑤ $\frac{4Mm}{M + m}g$

⑥ $\frac{2Mm}{M + m}g$

⑦ 0

問 5 図 6 のように、質量 m の物体の代わりに床に固定したばね定数 k の軽いばねを取り付けた。鉛直上向きに大きさ a の加速度で等加速度運動しているエレベーターの中で、質量 M の物体がエレベーターに対して静止していた。このとき、ばねの自然の長さからの伸び x を表す式として正しいものを、下の①～⑥のうちから一つ選べ。 $x = \boxed{5}$

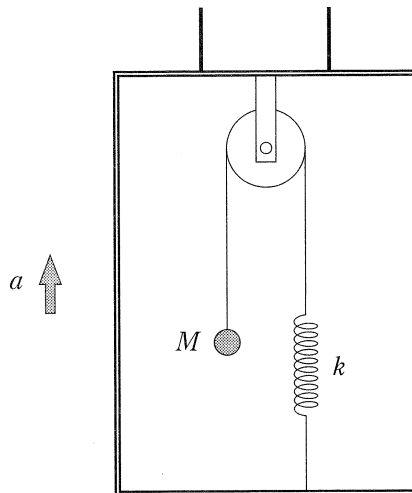


図 6

① $\frac{Mg}{k}$

② $\frac{M(g+a)}{k}$

③ $\frac{M(g-a)}{k}$

④ $\frac{2Mg}{k}$

⑤ $\frac{2M(g+a)}{k}$

⑥ $\frac{2M(g-a)}{k}$

第5問 (選択問題)

音波に関する次の文章を読み、下の問い(問1～3)に答えよ。

[解答番号 ~] (配点 15)

音のドップラー効果について考える。音源、観測者、反射板はすべて一直線上に位置しているものとし、空気中の音の速さは V とする。また、風は吹いていないものとする。

問1 次の文章中の空欄 ・ に入れる語句と式の組合せとして最も適当なものを、下の①～⑨のうちから一つ選べ。

図1のように、静止している振動数 f_1 の音源へ向かって、観測者が速さ v で移動している。このとき、観測者に聞こえる音の振動数は , 音源から観測者へ向かう音波の波長は である。

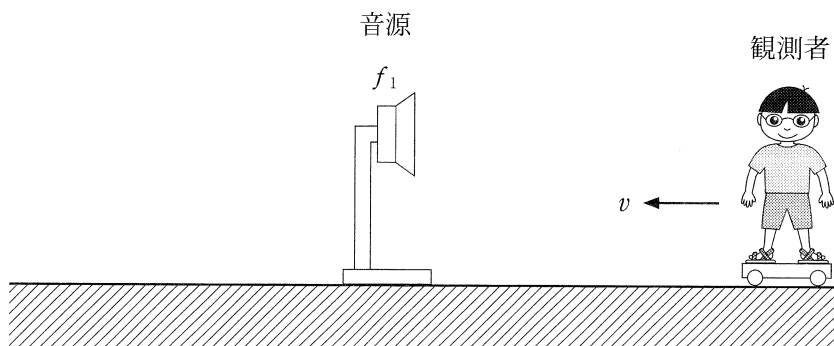


図 1

	ア	イ
①	f_1 よりも小さく	$\frac{V-v}{f_1}$
②	f_1 よりも小さく	$\frac{V}{f_1}$
③	f_1 よりも小さく	$\frac{V^2}{(V+v)f_1}$
④	f_1 と等しく	$\frac{V-v}{f_1}$
⑤	f_1 と等しく	$\frac{V}{f_1}$
⑥	f_1 と等しく	$\frac{V^2}{(V+v)f_1}$
⑦	f_1 よりも大きく	$\frac{V-v}{f_1}$
⑧	f_1 よりも大きく	$\frac{V}{f_1}$
⑨	f_1 よりも大きく	$\frac{V^2}{(V+v)f_1}$

物 理

問 2 図 2 のように、静止している観測者へ向かって、振動数 f_2 の音源が速さ v で移動している。音源から観測者へ向かう音波の波長 λ を表す式として正しいものを、下の①～⑤のうちから一つ選べ。 $\lambda =$



図 2

① $\frac{V}{f_2}$

② $\frac{V - v}{f_2}$

③ $\frac{V + v}{f_2}$

④ $\frac{V^2}{(V - v)f_2}$

⑤ $\frac{V^2}{(V + v)f_2}$

問 3 図 3 のように、静止している振動数 f_1 の音源へ向かって、反射板を速さ v で動かした。音源の背後で静止している観測者は、反射板で反射した音を聞いた。その音の振動数は f_3 であった。反射板の速さ v を表す式として正しいものを、下の①～⑧のうちから一つ選べ。 $v = \boxed{3}$

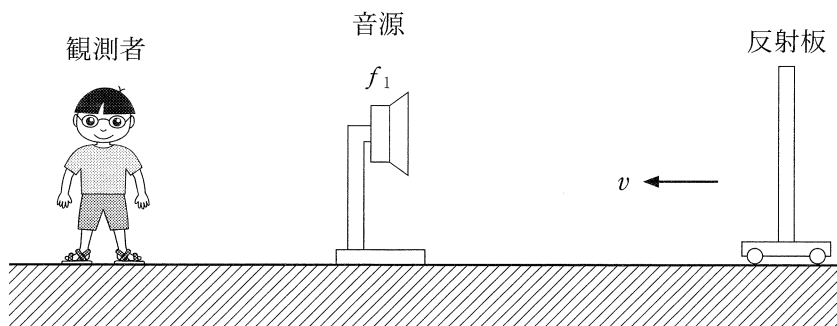


図 3

① $\frac{f_3 - f_1}{f_3 + f_1} V$

② $\frac{f_3 + f_1}{f_3 - f_1} V$

③ $\frac{f_3 - f_1}{f_1} V$

④ $\frac{f_3 - f_1}{f_3} V$

⑤ $\sqrt{\frac{f_3 - f_1}{f_1}} V$

⑥ $\sqrt{\frac{f_3 - f_1}{f_3}} V$

⑦ $\frac{\sqrt{f_3} - \sqrt{f_1}}{\sqrt{f_1}} V$

⑧ $\frac{\sqrt{f_3} - \sqrt{f_1}}{\sqrt{f_3}} V$

物 理 第5問・第6問は、いずれか1問を選択し、解答しなさい。

第6問 (選択問題)

放射線と原子核反応に関する次の問い(問1～3)に答えよ。

(解答番号 ~)(配点 15)

問1 放射線に関する記述として最も適当なものを、次の①～⑤のうちから一つ選べ。

- ① α 線、 β 線、 γ 線のうち、 α 線のみが物質中の原子から電子をはじき飛ばして原子をイオンにするはたらき(電離作用)をもつ。
- ② α 線、 β 線、 γ 線を一様な磁場(磁界)に対して垂直に入射すると、 β 線のみが直進する。
- ③ β 崩壊の前後で、原子核の原子番号は変化しない。
- ④ 自然界に存在する原子核はすべて安定であり、放射線を放出しない。
- ⑤ シーベルト(記号 Sv)は、人体への放射線の影響を評価するための単位である。

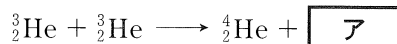
問 2 原子核がもつエネルギーは、ばらばらの状態にある核子がもつエネルギーの和よりも小さい。このエネルギー差 ΔE を結合エネルギーという。原子番号 Z 、質量数 A の原子核の場合、原子核の質量を M 、陽子と中性子の質量をそれぞれ m_p 、 m_n とするとき、 ΔE を表す式として正しいものを、次の①～⑧のうちから一つ選べ。ただし、真空中の光の速さを c とする。 $\Delta E = \boxed{2}$

- | | |
|------------------------------------|------------------------------------|
| ① $\{A(m_p + m_n) - AM\} c^2$ | ② $\{Zm_p + (A - Z)m_n - AM\} c^2$ |
| ③ $\{A(m_p + m_n) - M\} c^2$ | ④ $\{Zm_p + (A - Z)m_n - M\} c^2$ |
| ⑤ $\{(A - Z)m_p + Zm_n - AM\} c^2$ | ⑥ $\{Zm_p + Am_n - AM\} c^2$ |
| ⑦ $\{(A - Z)m_p + Zm_n - M\} c^2$ | ⑧ $\{Zm_p + Am_n - M\} c^2$ |

物 理

問 3 次の文章中の空欄 **ア** ・ **イ** に入れる式と語の組合せとして最も適当なものを、下の①～⑧のうちから一つ選べ。 **3**

太陽の中心部では、 ${}^1_1\text{H}$ が次々に核融合して、最終的に ${}^4_2\text{He}$ が生成されている。その最終段階の反応の一つは、次の式で表すことができる。



この反応ではエネルギーが **イ** される。ただし、 ${}^2_1\text{H}$ 、 ${}^3_2\text{He}$ 、 ${}^4_2\text{He}$ の結合エネルギーは、それぞれ 2.2 MeV、7.7 MeV、28.3 MeV であるとする。

	ア	イ
①	${}^1_1\text{H}$	放 出
②	${}^1_1\text{H}$	吸 収
③	$2 {}^1_1\text{H}$	放 出
④	$2 {}^1_1\text{H}$	吸 収
⑤	${}^2_1\text{H}$	放 出
⑥	${}^2_1\text{H}$	吸 収
⑦	$2 {}^2_1\text{H}$	放 出
⑧	$2 {}^2_1\text{H}$	吸 収

(下書き用紙)

物 理

(下書き用紙)